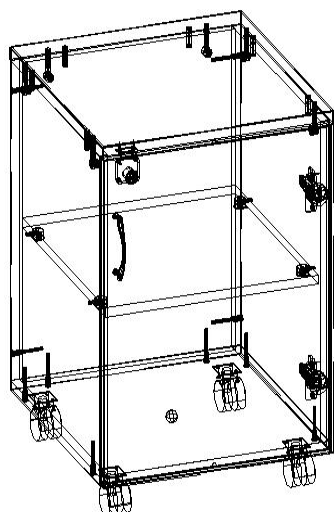


Схема сборки

Тумба мобильная [425x450x590] Артикул: ТМД.4.5(3М)

Эскиз



Наименование	Длина, мм	Ширина, мм	Кол-во
1 Столешница	429	454	1
2 Дно	425	432	1
3 Боковина	552	432	1
4 Боковина	552	432	1
5 Стенка	552	393	1
6 Полка	393	406	1
7 Полотно фасада	564	421	1
Винт М4х20 [WPM M4 X20 IB]			2
Демпфер самоклеющийся 10*1,5 09.0032.207.06 [09.0032.207.06]			2
Заглушка минификс [ЗЭМф]			6
Заглушка с/к для конфирмата			4
Замок 507-11 CR			1
Конфирмат 7.0x50 [KON 7,0X50 IB]			10
Минификс шток [ШМф]			6
Опора двухколесная с площадкой, D50 мм, без стопора [ОК-50/1/К]			4
Ответная планка 807			1
Петля накладная с площадкой, со сверловкой под чашку и зенковкой под			2
Ручка UP хром			1
Саморез 3.5x16 белый цинк [С3,5*16 белый цинк]			30
Стяжка минификс [СтМФ]			6
Шкант деревянный 8 X 30			6
Шток усиленный саморез [Т101]			4
Эксцентрик усиленный [SE01]			4

- 1) Прикрепить опоры к дну поз.2 Использовать саморезы 3,5x16мм.
- 2) К дну поз.2 прикрепить боковины поз.3,4. Использовать конфирматы.
- 3) В пазы боковин поз.3,4 и дна поз.2 вставить заднюю стенку поз.5.
- 4) К боковинам поз.3,4 прикрепить крышу поз.1, используя стяжки и штоки минификс.
- 5) К боковинам поз.3,4 прикрепить полку поз.6 используя эксцентрик.
- 6) К фасаду поз 7 прикрепить ручку, используя винты М4х20, и петли накладные, используя саморезы 3.5x16 белые цинк.
- 7) К боковине поз.3 прикрепить ответные части петель накладных, используя саморезы 3.5x16 белые цинк.
- 8) Установить фасад поз.7 на боковину поз.3 и отрегулировать.
- 9) Установить заглушки на минификсы и конфирматы.
- 10) Установить замок в фасад. Ответную планку установить в крышу или боковину напротив замка. Закрепить саморезами. Использовать саморезы 3.5x16 белые цинк.

