

## Схема сборки тумбы подкатной Т-90

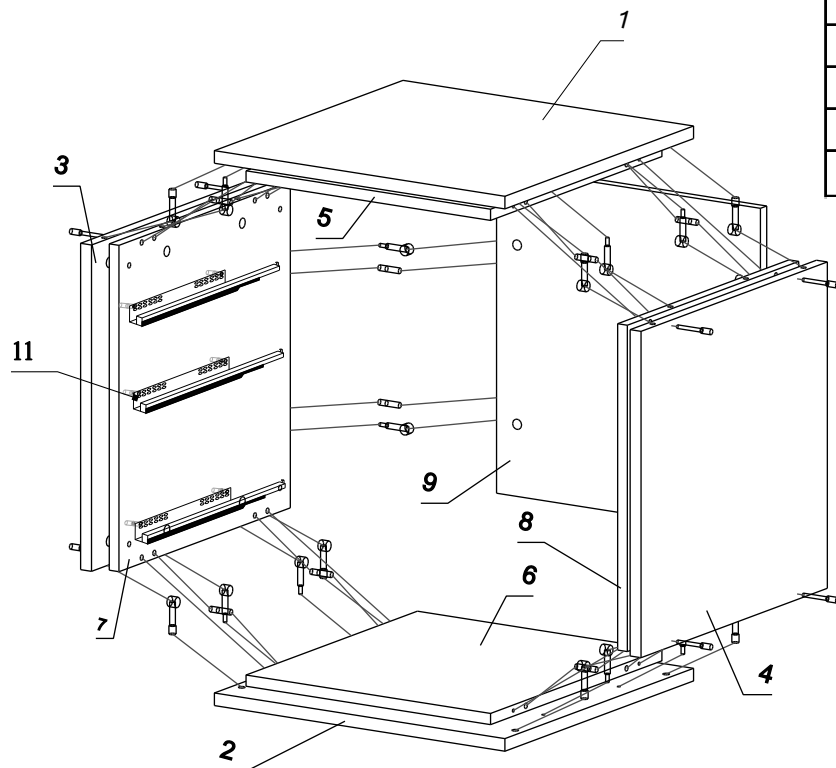
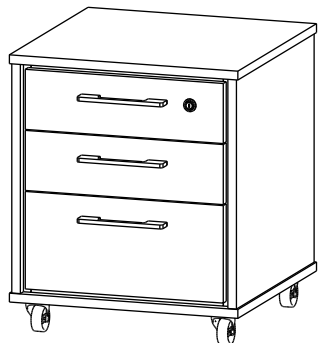


Рис.1

### Детали

поз.	Наименование	Размер
1	Верх	480x480x18
2	Низ	480x480x18
3	Бок левый	466x474x18
4	Бок правый	466x474x18
5	Верх промежут.	404x436x16
6	Низ промежут.	404x436x16
7	Бок лев. промежут	466x436x16
8	Бок пр. промежут	466x436x16
9	Задняя стенка	466x436x16
10	Фасад 1	416x122x18
11	Фасад 2	416x122x18
12	Фасад 3	416x198x18
13	Задняя ст. ящ. 1	65x316x16
14	Задняя ст. ящ. 2	142x316x16
15	Дно ящика	327x430x16

### Фурнитура

поз.	Наименование	Кол-во	Эскиз
16	Дюбель-саморез	12	
17	Дюбель М6	8	
18	Муфта М49	8	
19	Эксцентрик 16	12	
20	Эксцентрик 18	8	
21	Конфирмат 7x50	8	
22	Шкант 8x30	12	
23	Ручка-скоба	3	
24	Насадное кольцо	6	
25	Комплект ящика 420x70	2	
26	Комплект ящика 420x144	1	
27	Компл. надставки 420x144	1	
28	Комплект адаптеров	1	
29	Евровинт 6,3x10,5	12	
30	Шуруп 3,5x16	28	
31	Шуруп 3,5x25	15	
32	Опора колесная со стоп	2	
33	Опора колесная	2	
34	Замок	1	

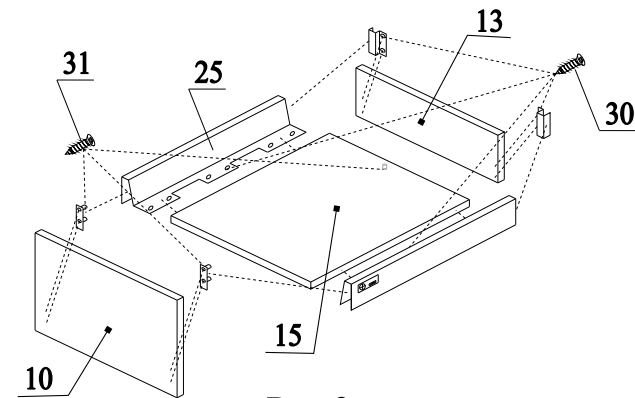


Рис.2

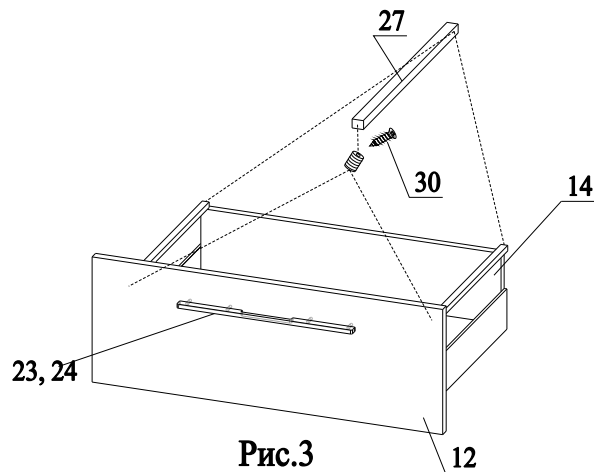


Рис.3

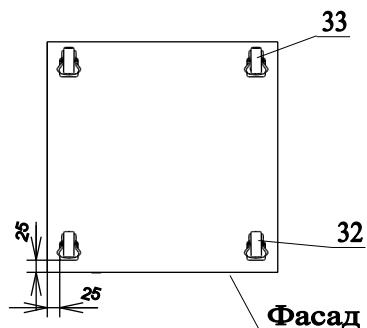


Рис.4

### Порядок сборки:

1. В отверстия на деталях 7, 8 вставить эксцентрики 19 стрелками к торцевым отверстиям (рис.1);
2. К деталям 7, 8 привернуть направляющие из комплекта 25, 26 евровинтами 29 (рис.1);
3. В отверстия диаметром 8 мм глубиной 12 мм на деталях 7, 8 вставить шканты 22 (рис.1);
4. Соединить детали 5, 6 с деталями 7, 8 конфирматами 21 кромленными сторонами в одну сторону (рис.1);
5. В отверстия диаметром 8 мм на деталях 1, 2 вбить муфты 18 и вкрутить в них дюбеля 17 (рис.1);
6. В отверстия диаметром 5 мм на деталях 1, 2 вкрутить дюбеля 16 (рис.1);
7. В отверстия на деталях 3, 4 вставить эксцентрики 20 стрелками к торцевым отверстиям (рис.1);
8. В отверстия диаметром 8 мм глубиной 12 мм на деталях 3, 4 вставить шканты 22 (рис.1);
9. В отверстия диаметром 5 мм на деталях 3, 4 вкрутить дюбеля 16 (рис.1);
10. В отверстия на деталях 9 вставить эксцентрики 19 стрелками к торцевым отверстиям (рис.1);
11. Уложить деталь 2 на ровную поверхность дюбелями вверх и установить на нее короб состоящий из деталей 5, 6, 7, 8 (рис.1);
12. Соединить детали 3, 4 с деталью 9 (рис.1);
13. Установить сборку из деталей 3, 4, 9 на деталь 2, располагая деталь 9 с **некромленной** стороны короба состоящего из деталей 5, 6, 7, 8 (рис.1);
14. Установить деталь 1 дюбелями вниз (рис.1);
15. Затянуть эксцентрики 19 отверткой по часовой стрелке (рис.1);
16. Затянуть эксцентрики 20 отверткой по часовой стрелке через отверстия диаметром 8 мм расположенных в деталях 7, 8 (рис.1);
17. Привернуть к детали 10 шурупами 31 держатели боковин из комплекта 25. Соединить боковины и держатели задней стенки из комплекта 25. Соединить деталь 15 с боковинами, закрутить шурупы 30. Прикрутить деталь 13 шурупами 30 к держателям задней стенки. Прикрутить деталь 15 к детали 13 шурупом 31. Соединить боковины и деталь 10. Установить замок 34 в отверстие диаметром 20. Более подробная инструкция находится в комплекте 25 (рис.2);
18. Следующий ящик с деталью 11 собрать аналогично пункту 17 (рис.2);
19. Привернуть к детали 12 шурупами 31 держатели боковин из комплекта 26. Соединить боковины и держатели задней стенки из комплекта 26. Соединить деталь 15 с боковинами, закрутить шурупы 30. Прикрутить деталь 14 шурупами 30 к держателям задней стенки. Прикрутить деталь 15 к детали 14 шурупом 31. Соединить боковины и деталь 12. Более подробная инструкция находится в комплекте 26 (рис.3);
20. Вставить держатели надставки в деталь 12. Вкрутить в них шуруп 30. Соединить надставку с держателем и деталью 14. Более подробная инструкция находится в комплекте 27 (рис.3);
21. Прикрутить ручки 23 к деталям 10, 11, 12, надев на винты насадное кольцо 24 (рис.3);
22. Перевернуть каркас тумбы дном вверх и установить опоры колесные 32, 33 отступая от краев дна по 25 мм с помощью шурупов 30. Опоры со стопорной педалью 32 устанавливать со стороны фасада (рис.4);
23. Установить ящики в каркас тумбы.