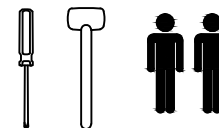


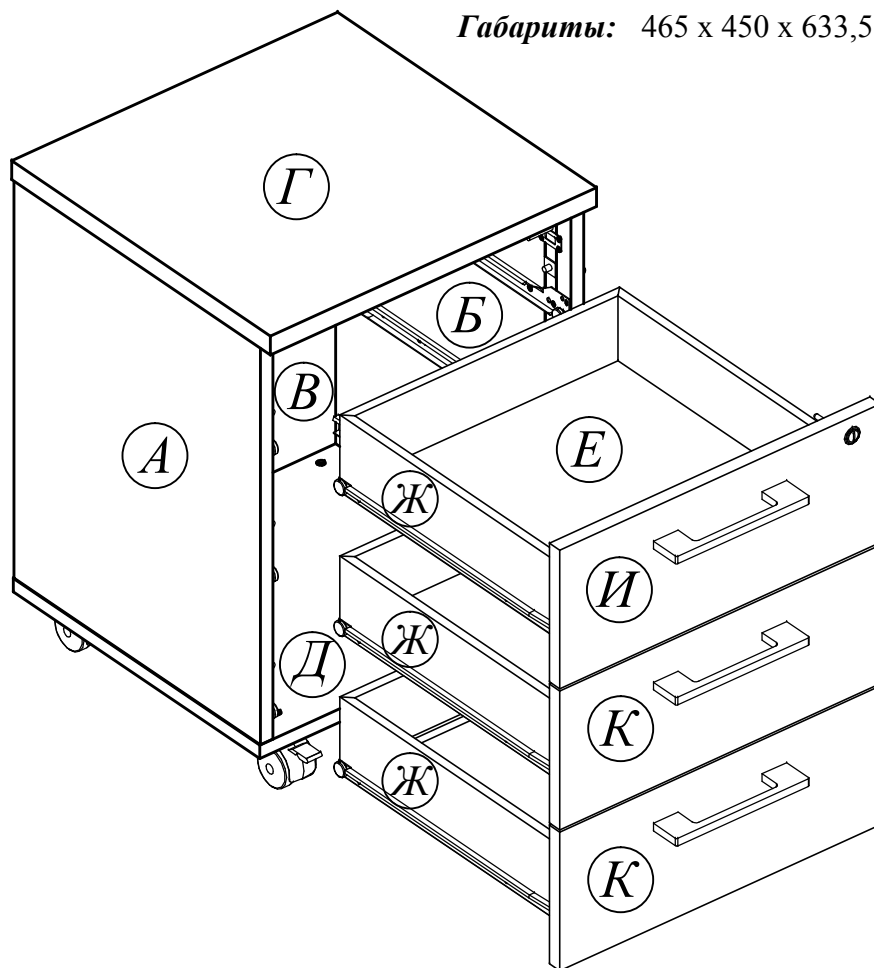
Схема сборки тумбы мобильной с 3-мя ящиками ХМС-3D

Габариты: 465 x 450 x 633,5 мм



Листов 4

Лист 1



Комплектация деталей:

А. Стенка боковая левая	1шт
Б. Стенка боковая правая	1шт
В. Стенка задняя	1шт
Г. Панель верхняя	1шт
Д. Панель нижняя	1шт
Е. Дно ящика	3шт
Ж. Фолдинг ящичный 400x399x400мм	3шт
И. Фасад ящика с замком	1шт
К. Фасад ящика без замка	2шт

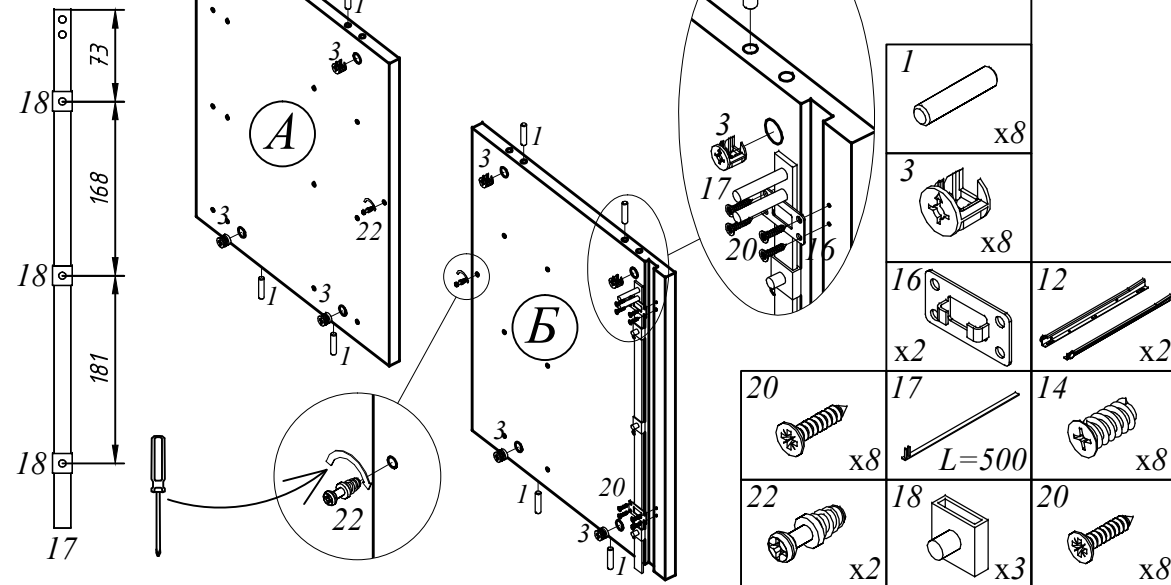
Комплектация фурнитуры:

ВНИМАНИЕ!!!
 Предприятие-изготовитель оставляет за собой право вносить изменения в конструкцию и применять фурнитуру, отличающуюся от указанной в схеме сборки, но не ведущие к ухудшению качества и кардинальному изменению внешнего вида изделия.

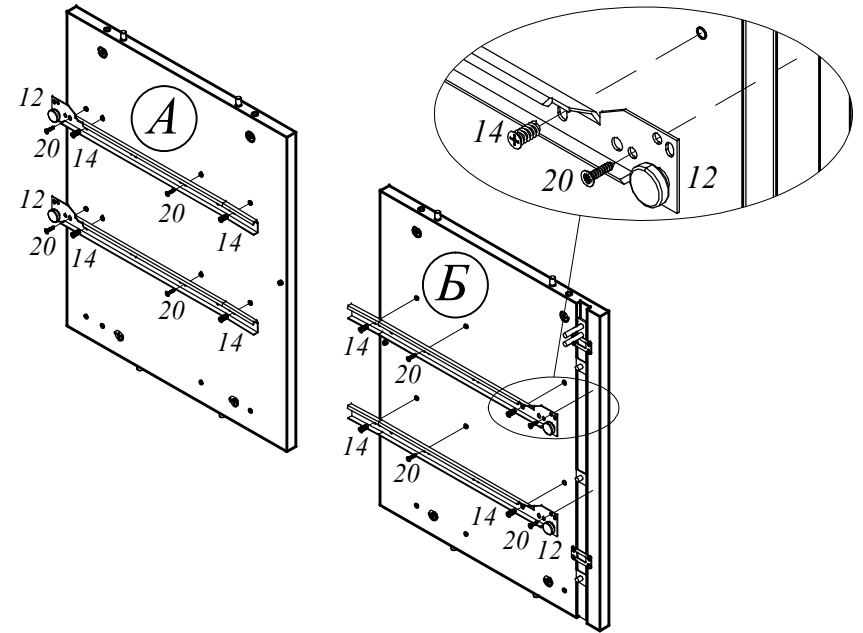
15		1 шт.	16		2шт.	17		1 шт.	18		3 шт.	19		3 шт.	20		46шт.	21		2 шт.	22		2 шт.
----	--	-------	----	--	------	----	--	-------	----	--	-------	----	--	-------	----	--	-------	----	--	-------	----	--	-------

1		12шт.	2		8 шт.	3		8 шт.
4		4 шт.	5		2 шт.	6		2 шт.
7		6 шт.	8		6 шт.	9		6 шт.
11		6 шт.	12		3шт.	13		6 шт.
						14		12 шт.

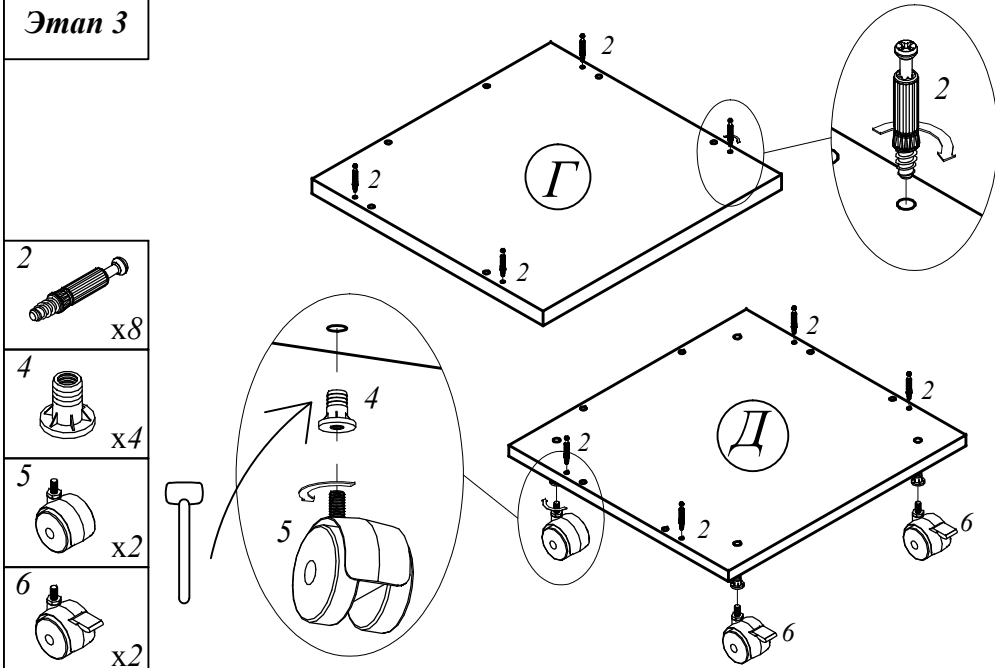
Этап 1



Этап 2



Этап 3



Этап 4

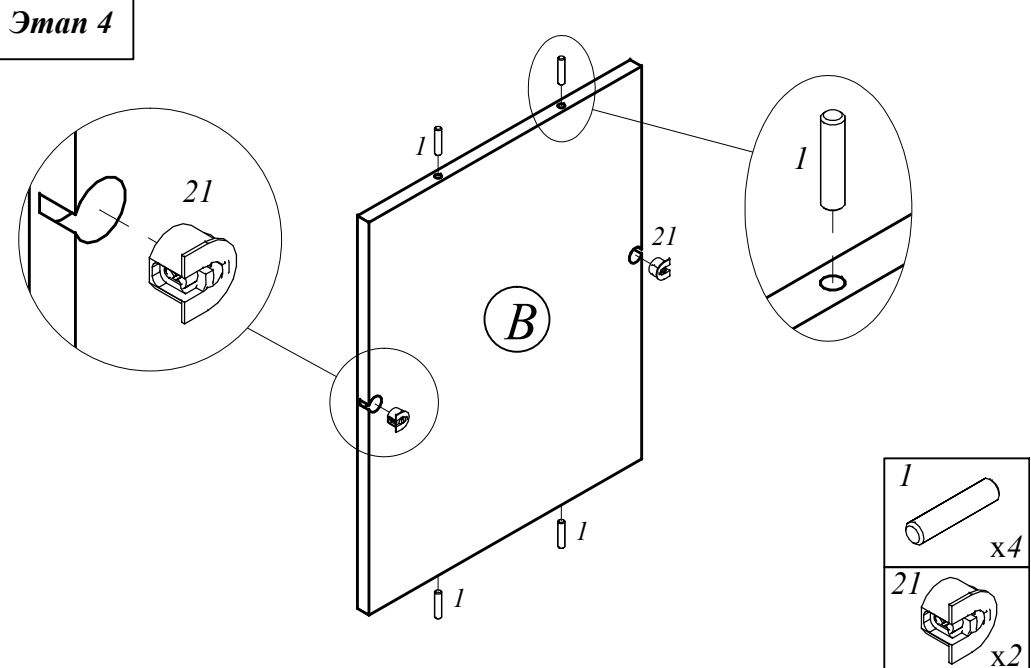
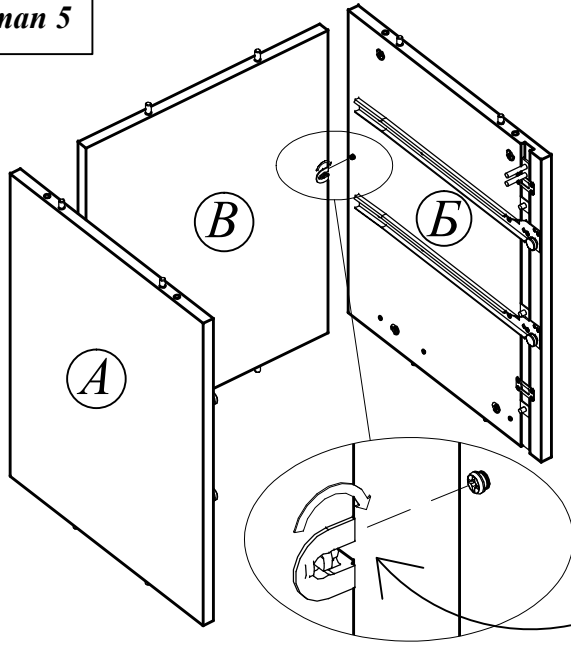


Схема сборки тумбы мобильной с 3-мя ящиками ХМС-3 D

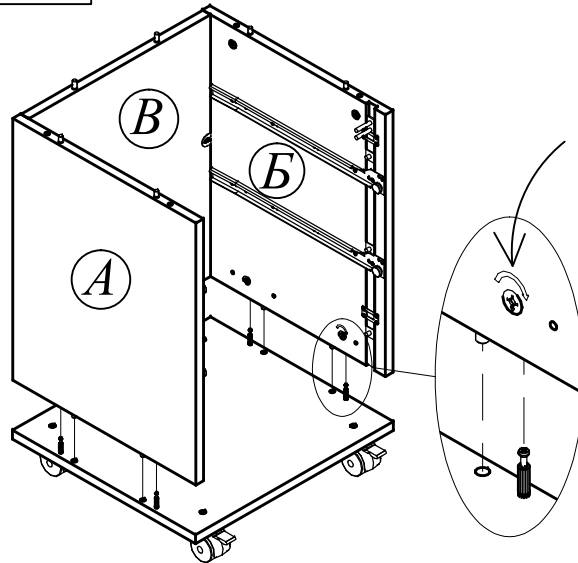
Листов 4

Лист 3

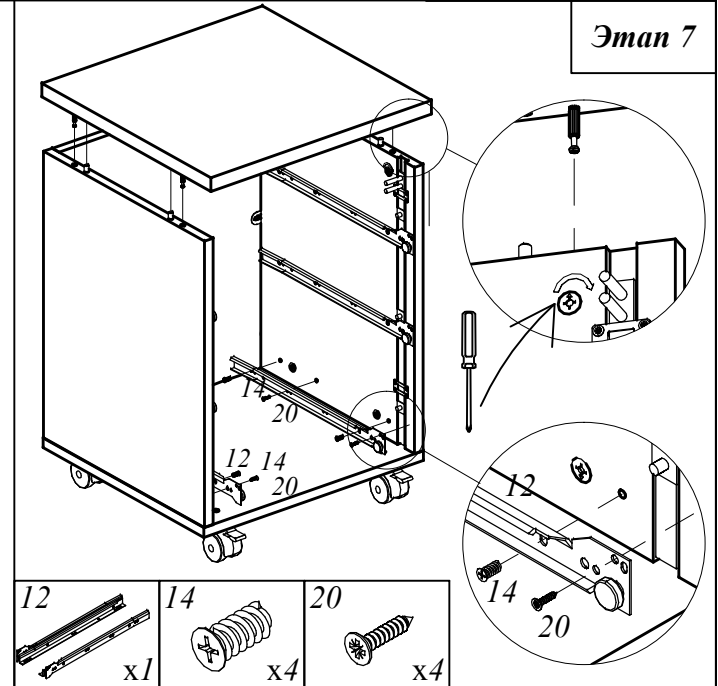
Этап 5



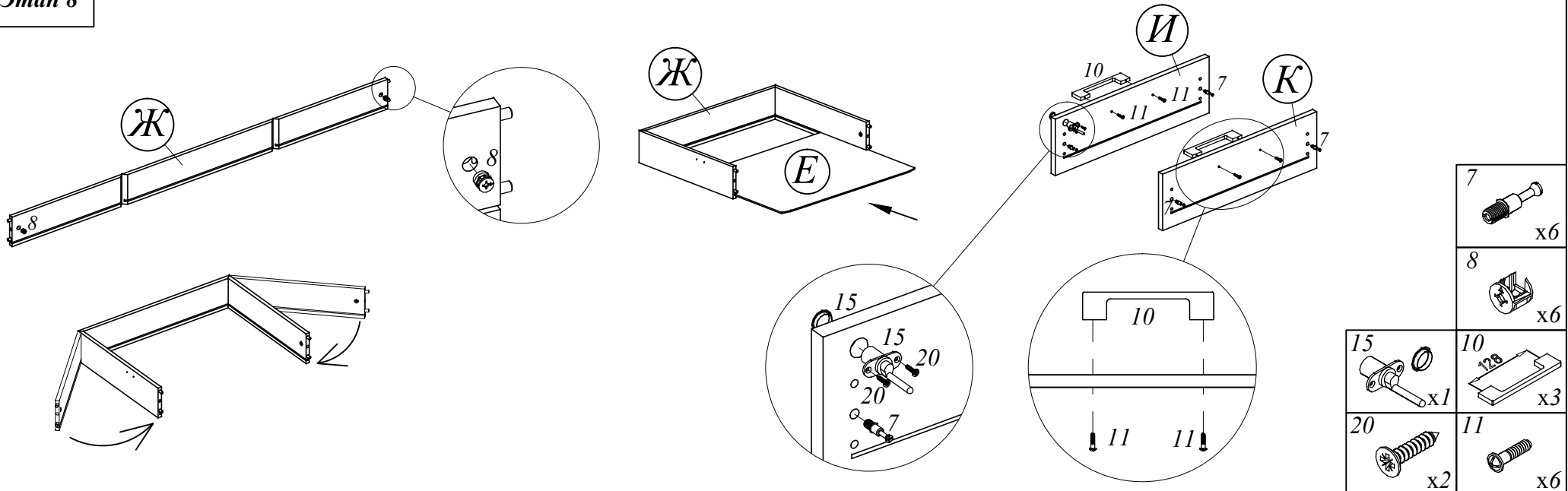
Этап 6



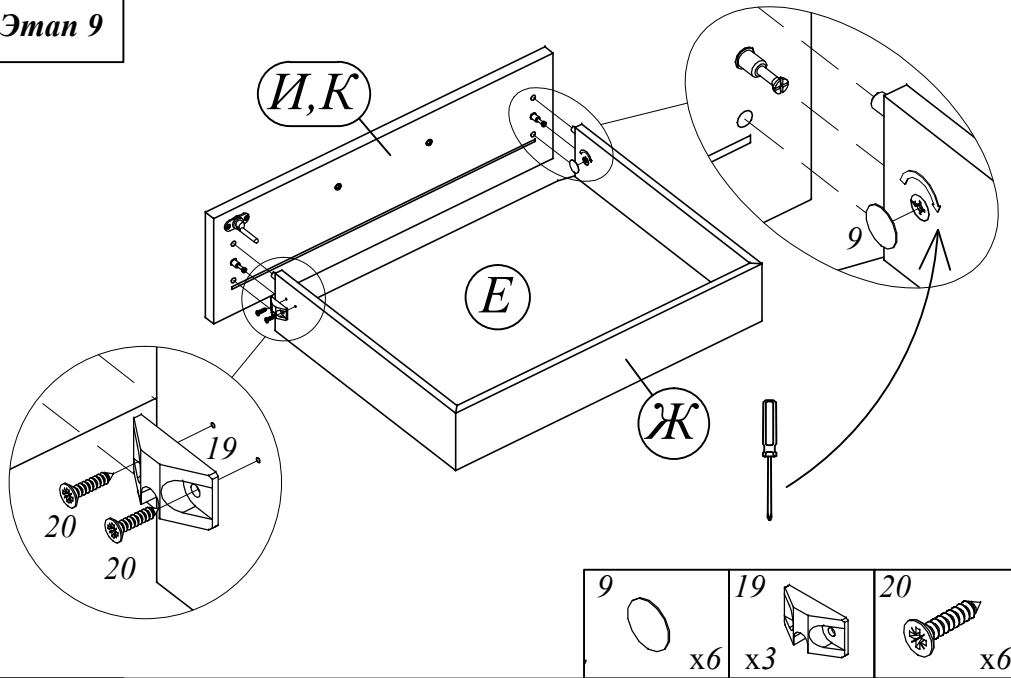
Этап 7



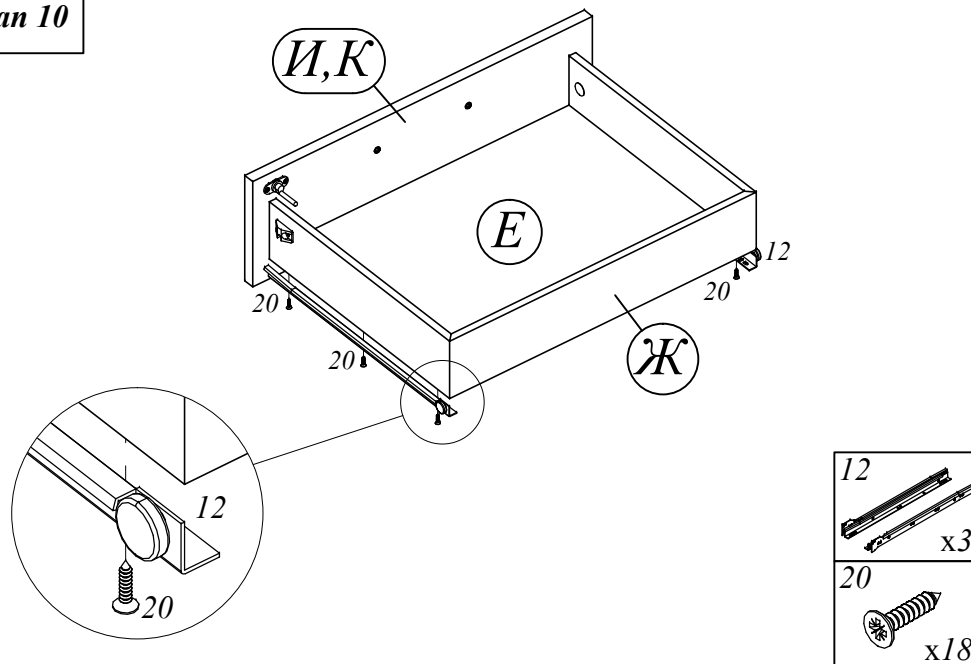
Этап 8



Этап 9



Этап 10



Этап 11

