

Правила эксплуатации и ухода за мебелью.

1. Мебель должна храниться и эксплуатироваться в закрытых отапливаемых помещениях при температуре не ниже +2°C и относительной влажности воздуха от 45 до 70%.

2. При установке изделий мебели в непосредственной близости от нагревательных и отопительных приборов их поверхности во время эксплуатации должны быть защищены от нагрева. Температура нагрева элементов мебели не должна превышать 40°C.

3. Для предотвращения деформации двери в изделии должны быть закрыты. Не следует открывать дверь более чем на 90° - это приводит к поломке петель.

4. При ослаблении крепления соединений необходимо периодически подтягивать винты, шурупы, стяжки и т.п.

5. Поверхности изделий следует предохранять от различных растворителей, кислот, щелочей и механических повреждений.

6. Поверхности изделий можно освежить, применяя специальные составы, которые имеются в хозяйственных магазинах. Не допускается применение соды, порошков и других материалов, не предназначенных для ухода за мебелью.

7. Помните, что сохранность и долговечность изделия зависит не только от её конструкции и качества материалов, но и от правильной эксплуатации и ухода за ней.

ГАРАНТИЙНЫЙ ТАЛОН

Набор модульной мебели "Фьюжн" изготовлен на ООО "Волгодонский комбинат древесных плит" по ТО 31.09.12-218-00257561-2020 в соответствии с требованиями ТРТС 025/2012 ГОСТ 16371-2014. Мебель. Общие технические условия. Декларация о соответствии ТС № RU Д-РУ.АЯ21.В.02087/20 Действительна по 11.02.2023г

EAC

УСЛОВИЯ ГАРАНТИИ

1. Предприятие-изготовитель гарантирует соответствие изделия требованиям ГОСТ 16371-2014 при соблюдении условий транспортирования, сборки и эксплуатации. Гарантийный срок эксплуатации - 24 месяца. Срок исчисляется со дня передачи мебели потребителю. Если день передачи установить невозможно, гарантийный срок исчисляется со дня изготовления мебели. Дефекты производственного характера, обнаруженные в течение гарантийного срока, устраняются за счёт предприятия - изготовителя.

2. Изделие снимается с гарантийного обслуживания в следующих случаях:
- если имеет следы постороннего вмешательства или была попытка ремонта;
- если обнаружены несанкционированные изменения конструкции изделия;
- если изделие эксплуатировалось не в соответствии со своим целевым назначением или в условиях, для которых оно не предназначено.

3. Гарантия не распространяется на изделие, имеющее следующие повреждения:
- механические;
- вызванные стихией, пожаром, бытовыми факторами;
- вызванные попаданием на поверхность изделий едких веществ и жидкостей.
Срок службы изделия - 8 лет.

ДАТА ВЫПУСКА " ____ " ____ 202 г

ПРОВЕРЕНО СКК

ДАТА ПРОДАЖИ " ____ " ____ 202 г.

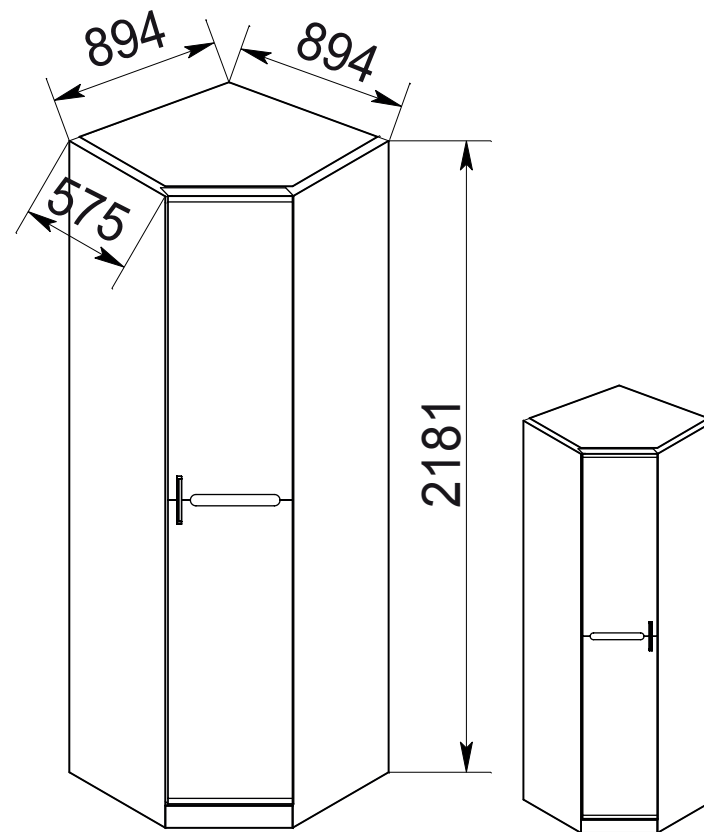
ШТАМП МАГАЗИНА

Версия 2020 г. (1)



ООО "Волгодонский комбинат древесных плит"

SMART
мебель



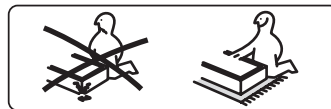
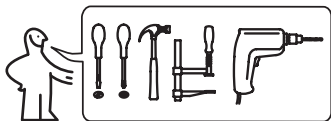
Шкаф угловой
ПМ-260.09.00.000
ТД 260.07.03

НАБОР МОДУЛЬНОЙ МЕБЕЛИ

ФЬЮЖН

ПМ-260.00.00.000

Паспорт и схемы сборки



Уважаемый покупатель!

Сборку рекомендуется производить с помощью специалиста, так как неправильная сборка может привести к опрокидыванию мебели, что может повлечь за собой ущерб или телесные повреждения.

Предприятие оставляет за собой право вносить некоторые конструктивные изменения, не ухудшающие внешний вид и не влияющие на функциональные свойства изделия.

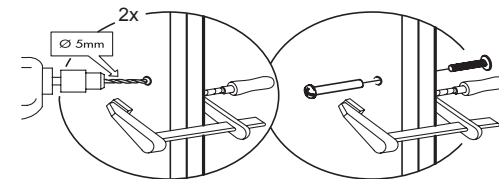
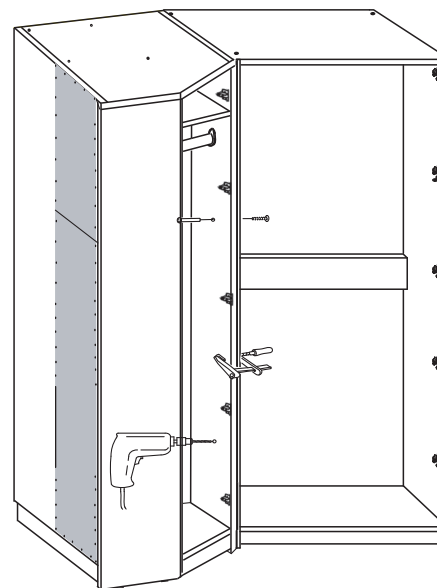
Прежде, чем начать сборку изделия, убедитесь в соответствии выбранного Вами изделия (см. обложку паспорта) с номером изделия, указанным на этикетке, наклеенной на пакете.

Упаковку с этикеткой сохранять до конца сборки!

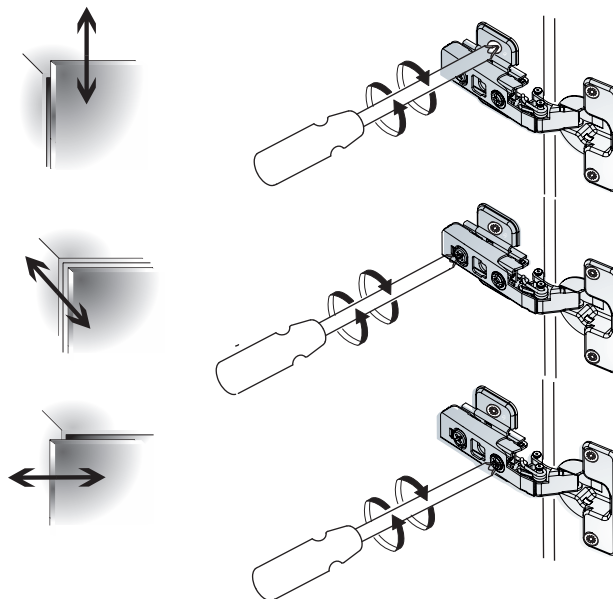
Упаковочная ведомость

Наименование детали	Обозначение	Размеры, мм	Количество, шт.
Пакет №1			
Стенка вертикальная правая	1-12	2178x564	1
Стенка вертикальная левая	2-12	2178x564	1
Панель верхняя	1-1-7	1075x445	1
Панель нижняя	1.1-1-7	1075x445	1
Пакет №2			
Перегородка	3-12	2065x528	1
Перегородка	4-12	2065x400	1
Стенка задняя(ДВП)	6-11	882x518	4
Стенка задняя(ДВП)	13-12	1046x354	2
Пакет №3			
Стенка горизонтальная нижняя	5-12	874x874	1
Стенка горизонтальная верхняя	6-12	874x874	1
Стенка горизонтальная	7-12	857x527	1
Стенка горизонтальная	8-12	330x399	1
Распорка	12-12	857x160	1
Полка	11-12	328x399	3
Передняя стенка опоры	9-12	446x80	1
Стенка опоры	10-12	776x80	2
Соединительный элемент	2-1-7	412x80	1
Профиль стыковочный		L=855	2
Профиль стыковочный		L=329	1
Штанга		L=850	1
Фурнитура			1

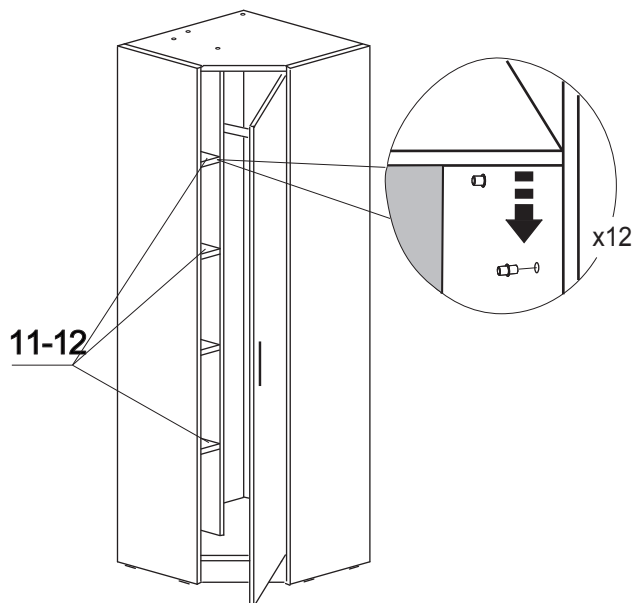
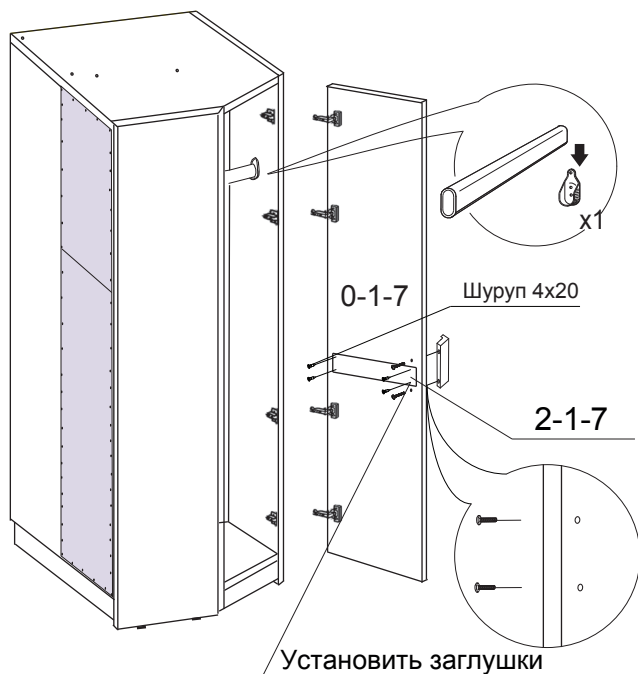
14 При установке нескольких шкафов, рекомендуется скрепить их между собой стяжными винтами



15 Регулировка петли



13 Установка штанги для одежды, полок.



Примечание:

Конструкционные материалы для изготовления шкафа набора модульной мебели «Фьюжн»:

- основной конструкционный материал - плита древесностружечная, облицованная пленкой на основе термореактивных полимеров (ламинированная) - ЛДСП по ГОСТ 32289-2013;
- материал задних стенок - плита древесноволокнистая (твердая) с лакокрасочным покрытием (ДВП) ГОСТ 8904-14.

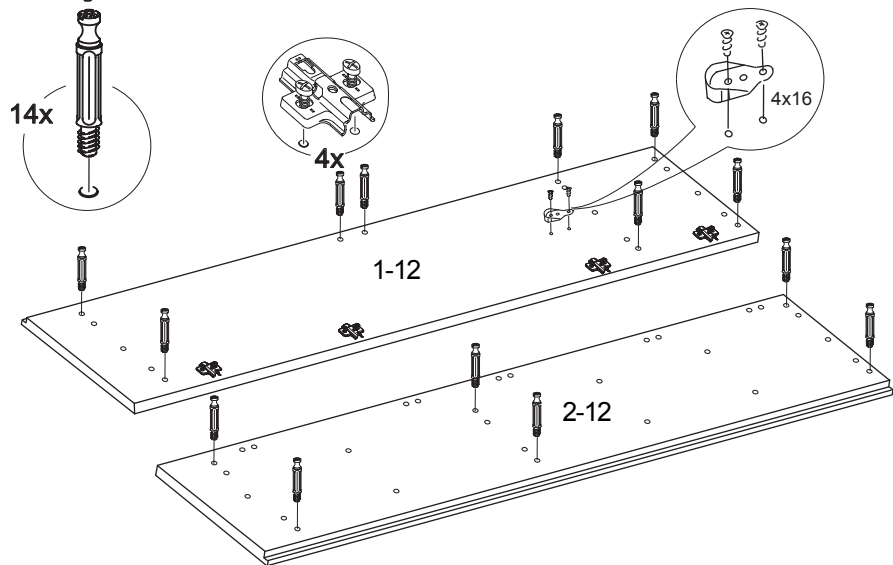
Ведомость фурнитуры

Наименование	Количество, шт.	
Стяжка эксцентриковая	20	20
	20	20
Петля 4-х шарнирная	4	-
Планка петли	4	-
Винт 6,3x13	8	-
Петля 4-х шарнирная	-	4
Планка петли	-	4
Винт 6,3x13	-	8
Шуруп 4x16 с плоской головкой	-	8
Муфта 5x11	-	8
Полкодержатель	12	12
Дюбель-стяжка	14	14
Стяжка RV 7D	4	4
Винт стяжной L=18 (для RV 7D)	12	12
Штангодержатель	2	2
Шуруп 4x16	20	20
Шкант 8x35	38	38
Гвоздь	85	85
Опора-наконечник	8	8
Шуруп 3x13	16	16
Винт стяжной L=32/27	2	2
Ключ	1	1
Заглушка самоклеящаяся для дюбель-стяжки	10	10
Винт 4x22	2	2
Ручка	1	1
Шуруп 4x20	4	4

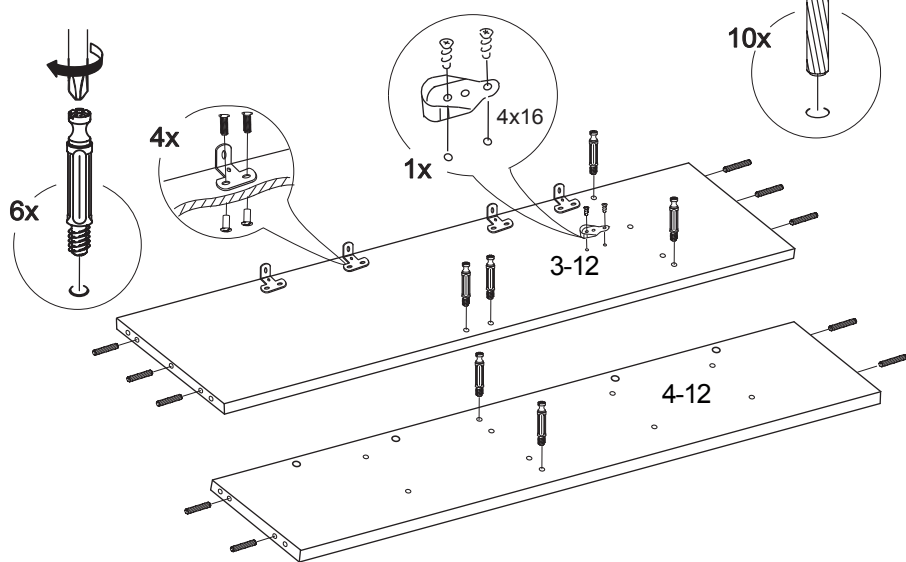
Последовательность сборки

1 Установка фурнитуры на стенки вертикальные

Перед сборкой шкафа необходимо выбрать в какую сторону будет открываться дверь и, соответственно, на одну из вертикальных стенок (правую или левую) следует закрепить планки петель

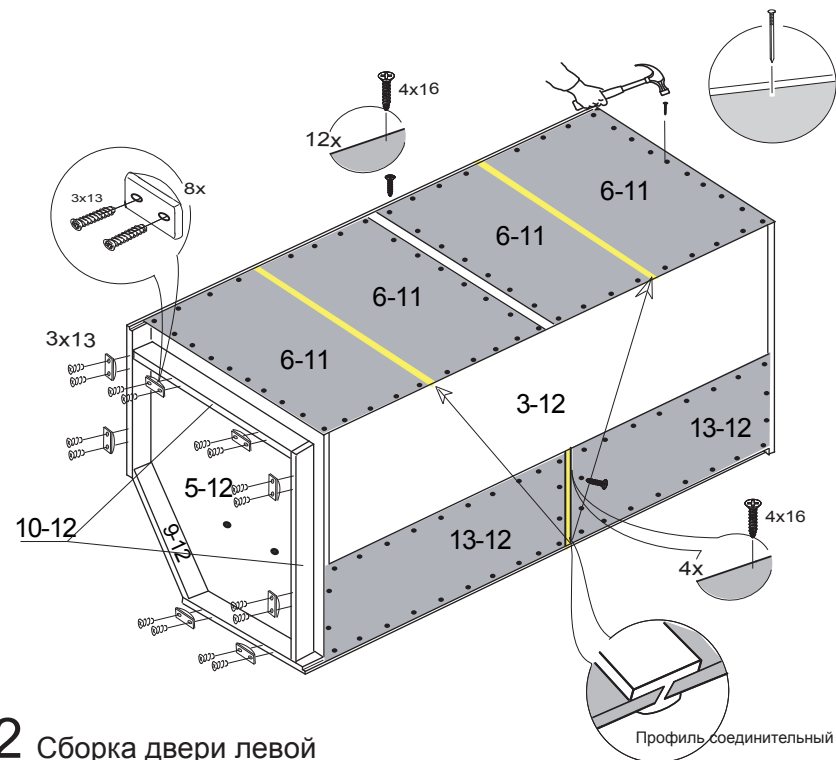


2 Установка фурнитуры на перегородки

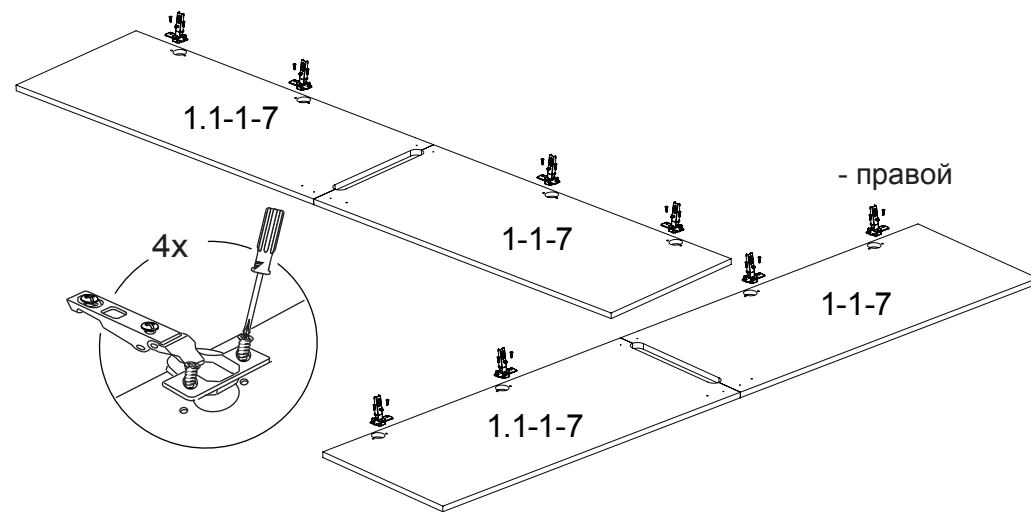


3

11 Крепление стенок задних и опор-наконечников

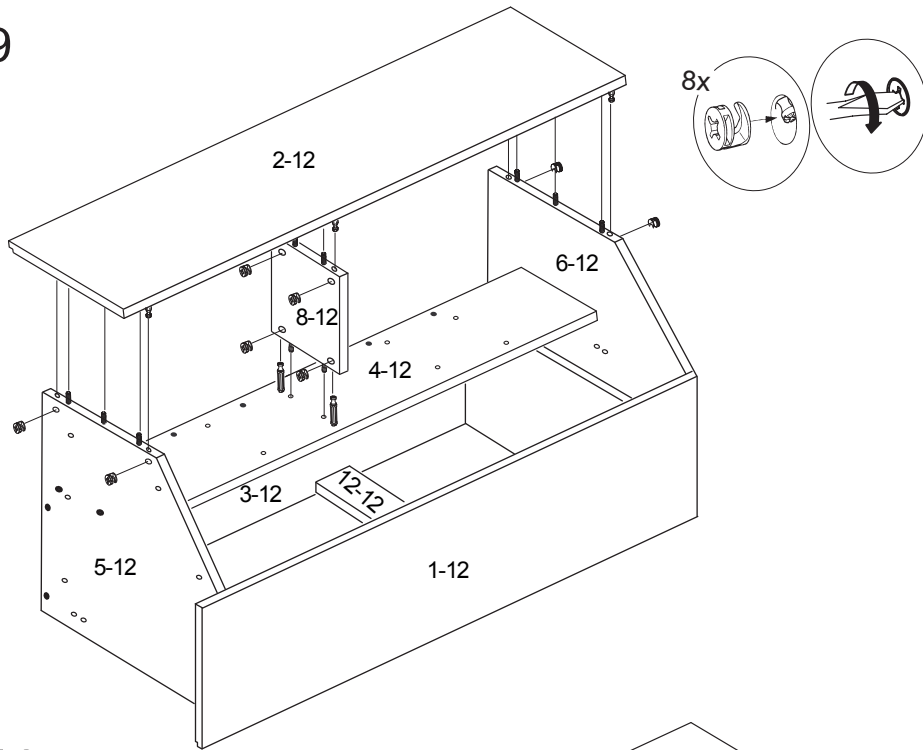


12 Сборка двери левой

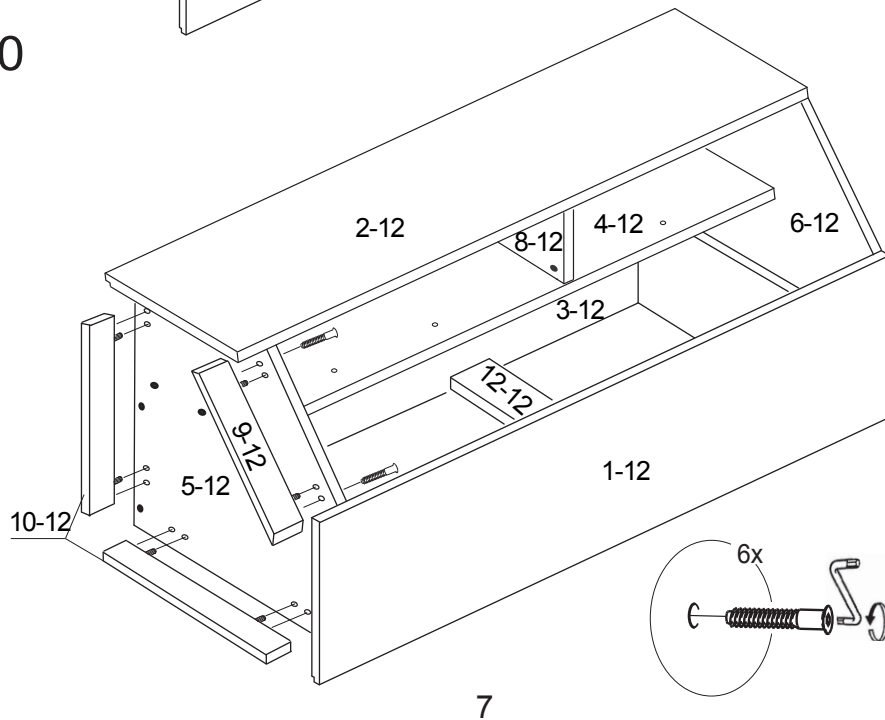


8

9

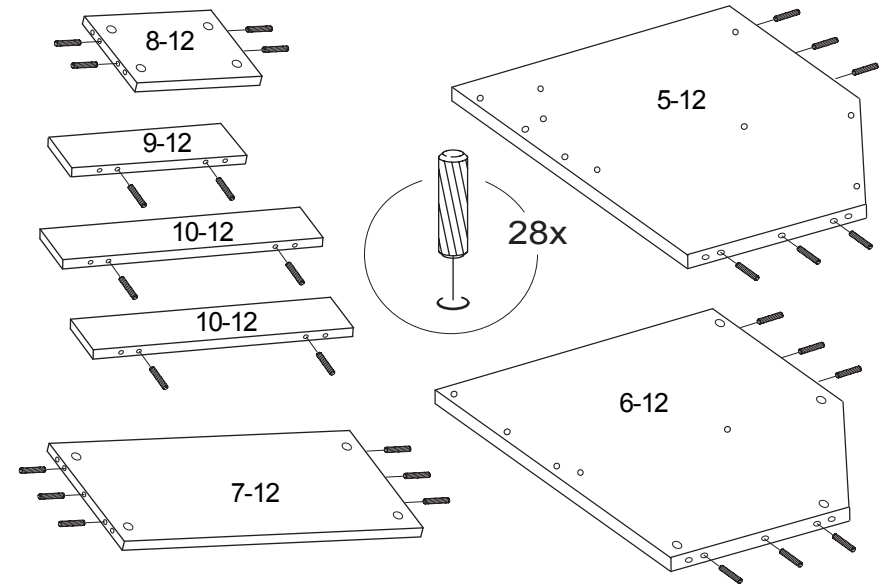


10

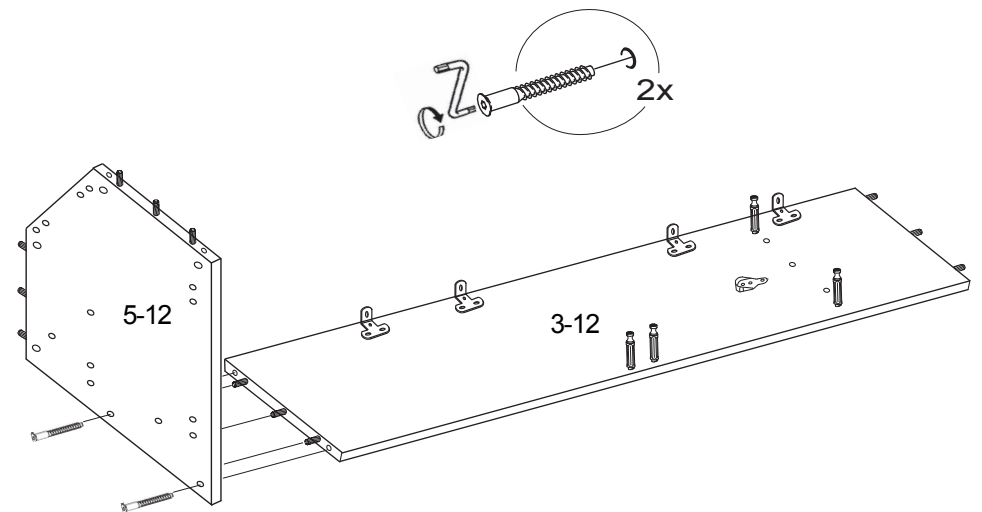


7

3 Установка фурнитуры на стенки горизонтальные и на стенки опоры

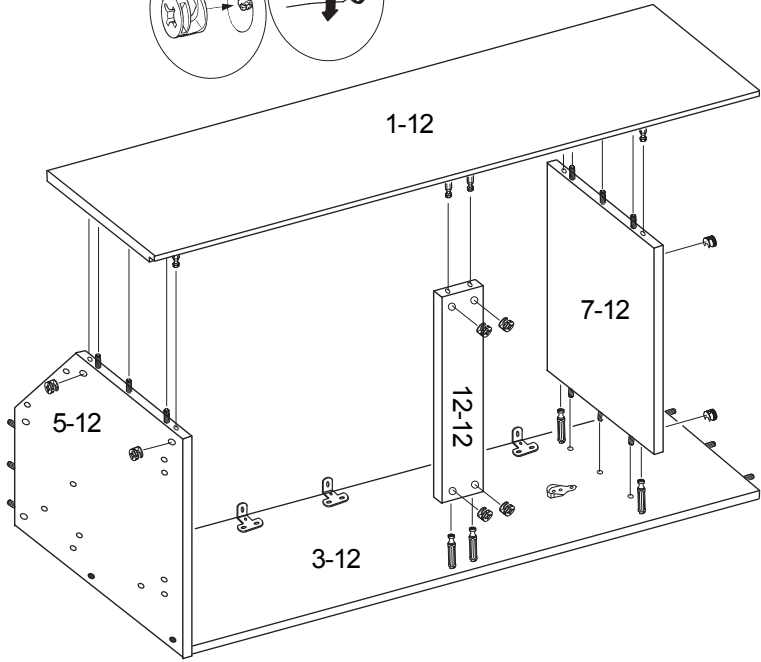
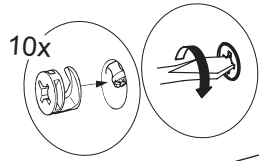


4 Сборка каркаса

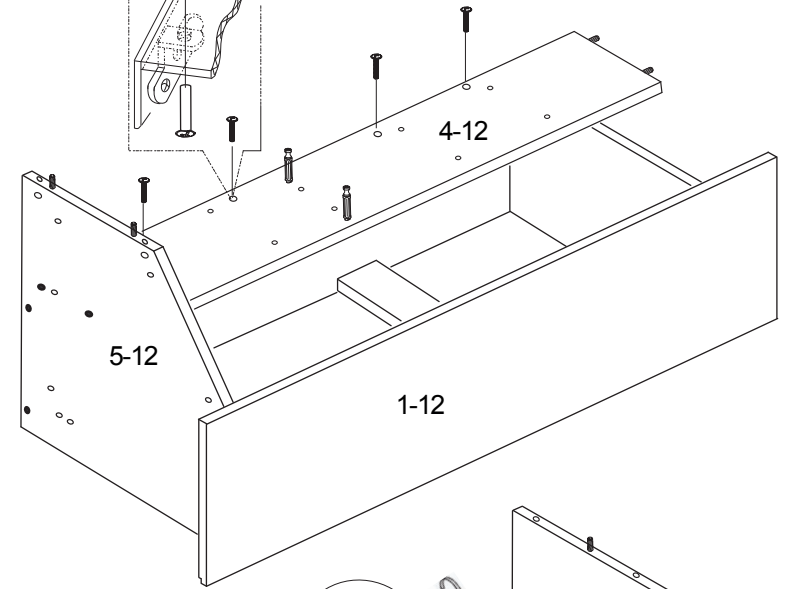
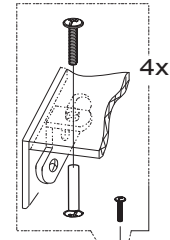


4

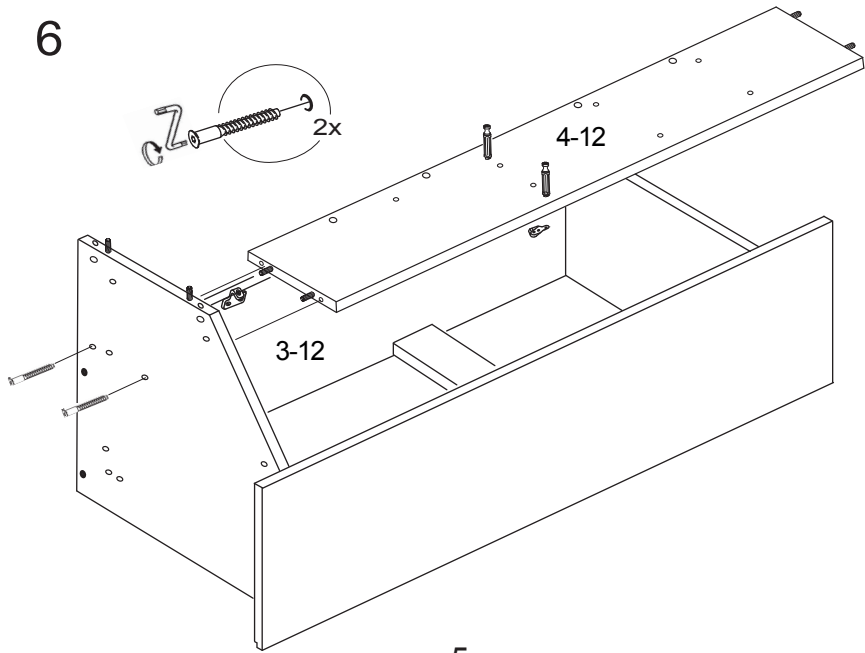
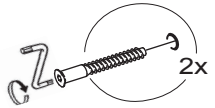
5



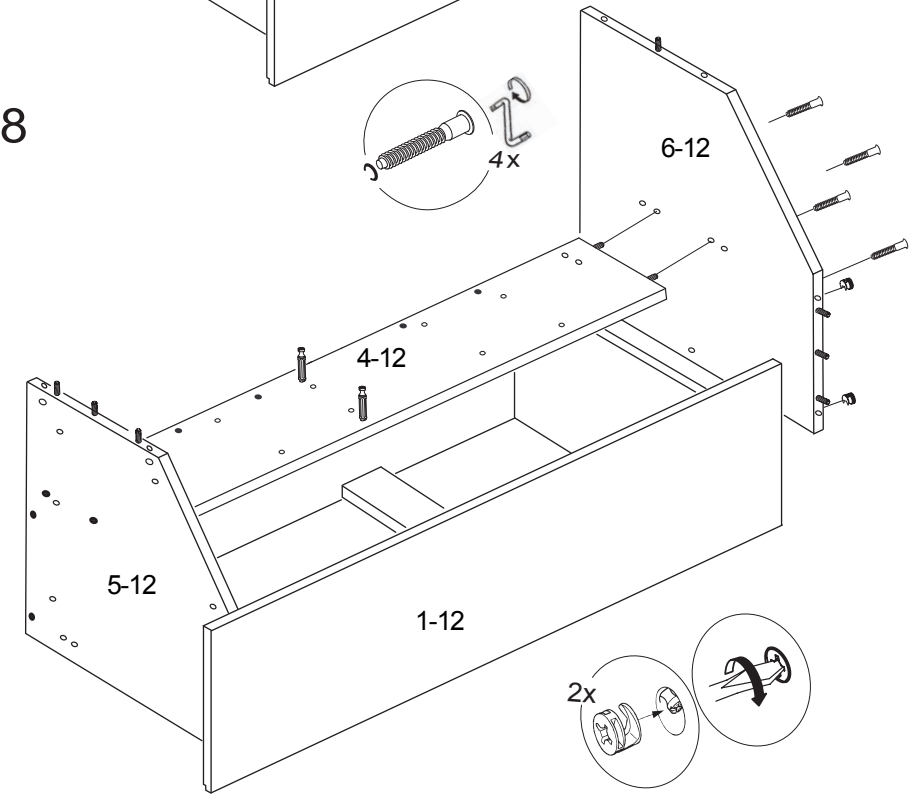
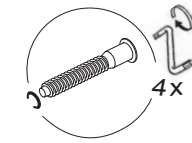
7



6



8



6

