

Изделие в сборе

Комплект деталей

№	Наименование	Кол-во	Ед.изм.
1	Стойка правая	1	Шт
2	Стойка левая	1	Шт
3	Топ	1	Шт
4	Дно	1	Шт
5	Стойка внутренняя верх	1	Шт
6	Стойка внутренняя низ	1	Шт
7	Стойка внутренняя центр	2	Шт
8	Полка	2	Шт
9	Полка центральная	1	Шт

Фурнитура

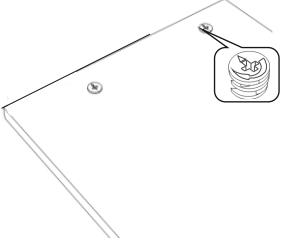
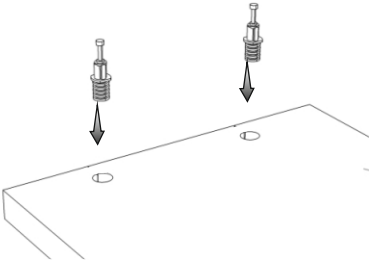
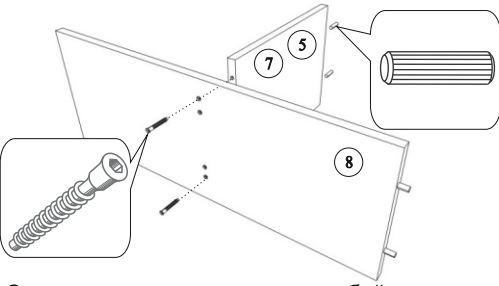
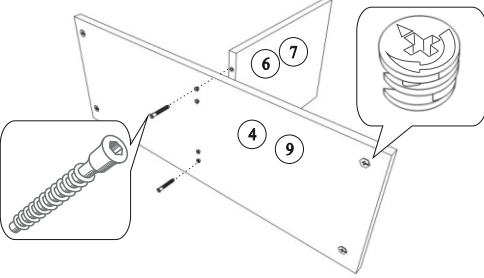
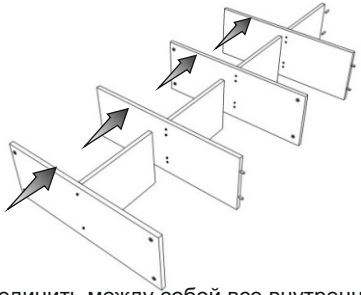
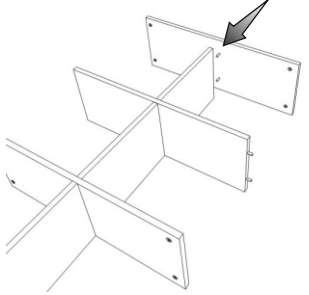
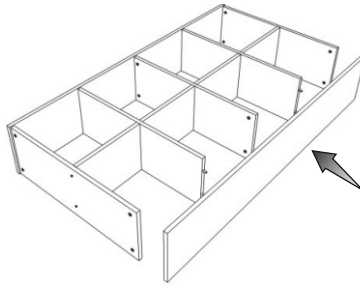
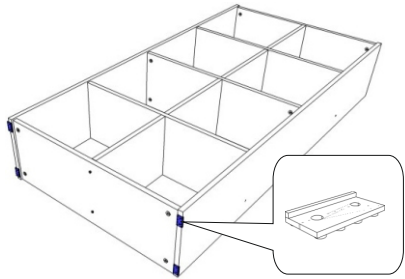

ВНИМАНИЕ! Сборку изделия следует проводить на ровной поверхности, покрытой тканью или бумагой, избегая ударов и неосторожных приемов, во избежание царапин и повреждений деталей.
 Распаковать упаковку и разложить детали и фурнитуру в места, удобные для дальнейшей сборки. Сборку удобно начинать, расположив изделие горизонтально. Собранное изделие установить на место эксплуатации, после установки изделие протереть влажной салфеткой.
 *В связи с постоянной работой, направленной на улучшение потребительских свойств мебели, возможны незначительные изменения в конструкции не влияющие на функциональные качества изделий.

Эксцентрик Rastex 15 12 шт	Дюбель DU-324 12 шт	Заглушка для эксцентрика 12 шт	Шкант 16 шт	Саморез 3,5x16 1 шт	Подъёмник 4 шт	Гвозди 1 упаковка
конфирмат 8 шт	Ключ шестигранный 1 шт	Заглушка для конфирмата 8 шт	Уголок с заглушкой 1 шт	Дюбель нейлон 1 шт	Саморез 4,8x38 1 шт	

При возникновении вопросов по сборке
Обращаться по телефону:
(343) 283-00-95 (96)

Схема сборки для ЮС-1-7

Порядок сборки

 <p>В отверстия \varnothing 15мм вставить эксцентрики Rastex 15 с направлением стрелки к ближайшему торцу</p>	 <p>В отверстия \varnothing 8мм вставить дюбеля DU 324</p>	 <p>Соединить и закрепить между собой полки с стойки внутренние верх и центр</p>	 <p>Соединить и закрепить между собой полку и дно со стойками внутренними низ и центр</p>
 <p>Соединить между собой все внутренние стойки, полки и дно</p>	 <p>Установить топ</p>	 <p>Установить и закрепить боковые стойки</p>	 <p>С помощью гвоздей закрепить подпятники</p>
 <p>ВНИМАНИЕ! Для предотвращения опрокидывания стеллажа его необходимо закрепить к стене!</p>			