

Поздравляем, вы успешно собрали стол «Степ»!

Правила эксплуатации

Чтобы мебельное изделие служило вам долго, соблюдайте правила по уходу за мебелью:

1. Мебель должна эксплуатироваться в закрытых и отапливаемых помещениях при температуре не ниже +5С, и относительной влажности воздуха не выше 65%.

2. Поверхность изделий следует предохранять от различных растворителей, кислот, щелочей и механических воздействий. Не допускается применение соды, порошков и других материалов, не предназначенных для ухода за мебелью.

3. Не допускать нахождения воды и водосодержащих жидкостей на изделии.

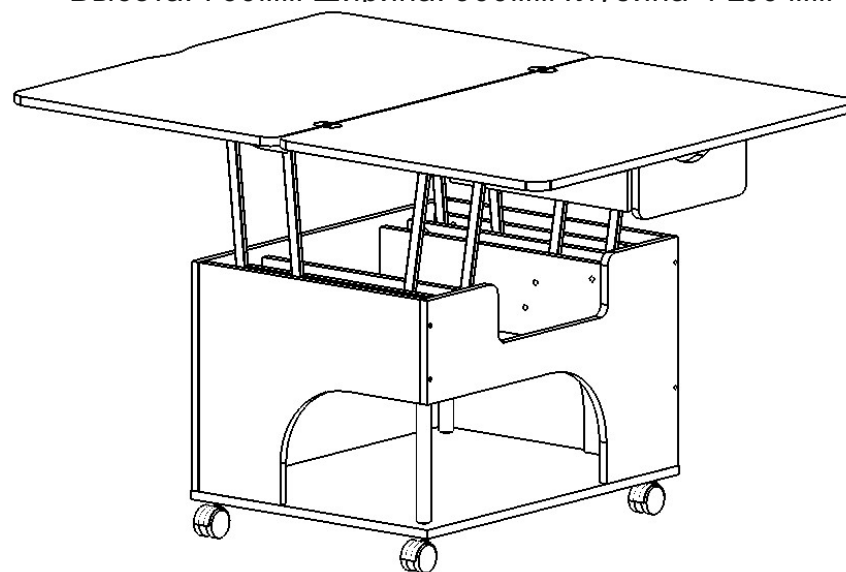
4. Не устанавливать вблизи (менее 30см) отопительных систем и приборов.

ИНСТРУКЦИЯ по сборке и эксплуатации стола трансформера «Степ»

Высота: 520мм Ширина: 900мм Глубина 600 мм

В разложенном состоянии:

Высота: 760мм Ширина: 900мм Глубина 1 200 мм



426028, г. Ижевск, ул. О.Кошевого 2/4

тел./факс: (3412) 655-082, 655-083, (912) 859-00-39

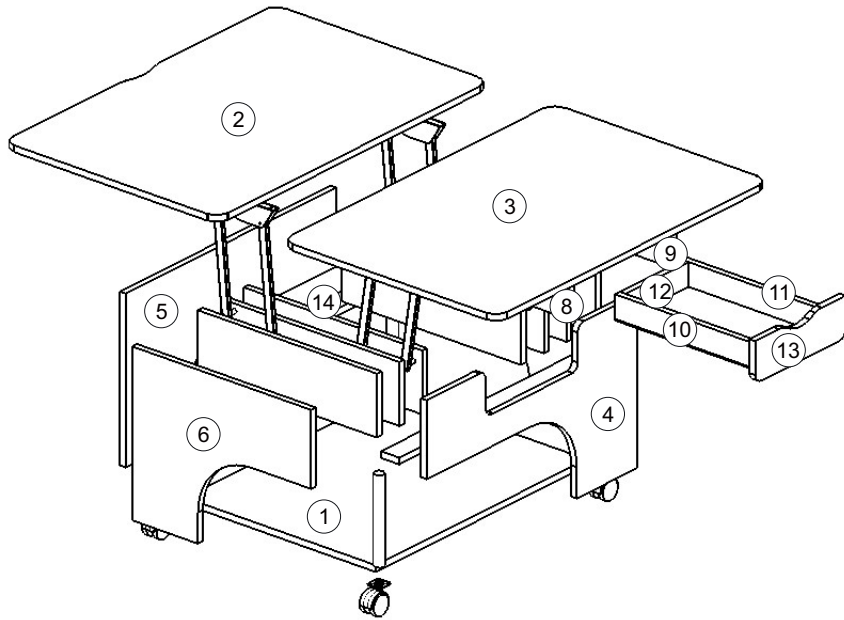
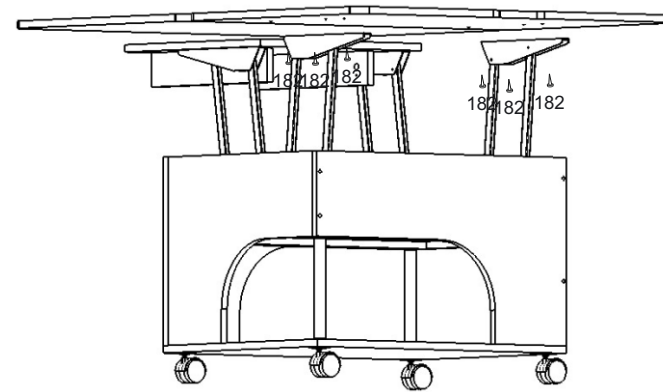
sale@ivaru.ru www.ivaru.ru



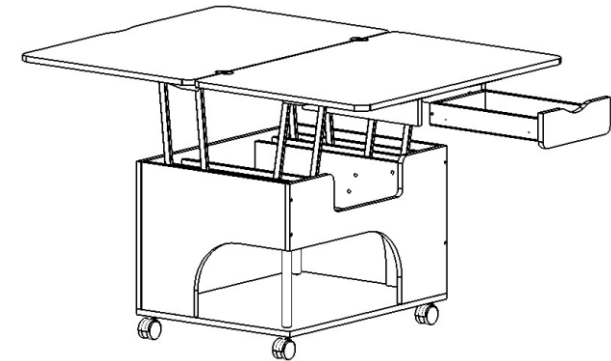
Изготовитель оставляет за собой право вносить незначительные изменения.
Изделие соответствует требованиям ГОСТ 16371-93.
Сборку изделия производить согласно данной инструкции.

Взрыв-схема изделия

6



7

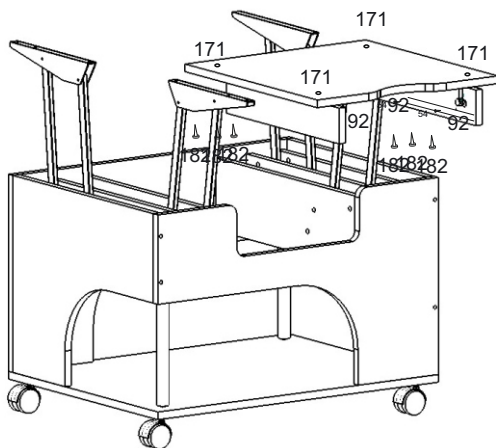


Комплектность поставки

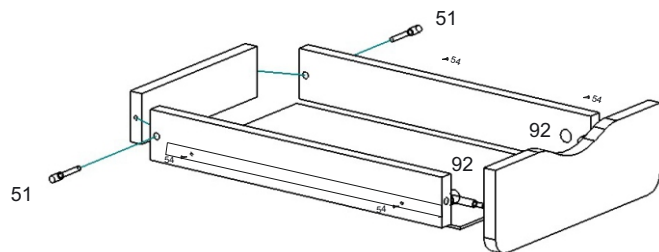
№	Наименование деталей	Размер (мм)	Кол-во
1	Дно	700x532	1
2	Столешница	900x600	1
3	Столешница	900x600	1
4	Бок стола	410x700	1
5	Бок стола	410x700	1
6	Бок стола	410x500	2
7	Горизонтальный щит	470x450	1
8	Стойка правая	400x74	1
9	Стойка левая	400x74	1
10	Правый бок ящика	400x58	1
11	Левый бок ящика	400x58	1
12	Задняя стенка ящика	210x58	1
13	Фасад ящика	100x300	1
14	Ребро жёсткости	668x50	2
15	Дно ящика ДВП	798x128	1
20	Панель 3	500x150	2
21	Панель 2	500x150	2
22	Панель 1	500x150	2

Приклеить демпферы по углам горизонтального щита.

4



5



Перечень фурнитуры

№	Наименование деталей	Рисунок	Кол-во
51	Винт-конфирмат 7*50		22 шт.
92	Стяжка эксцентриковая		6 шт.
78	Направляющая L400		1 шт.
136	Шайба декоративная		4 шт.
135	Втулка D 25		4 шт.
144	Труба хромированная D 25		2 шт.
54	Шуруп 3,5*16		28шт.

56	Заглушка для конфирмата		8 шт.
182	Евровинт 6.3 x 13		12 шт.
174	Шкант деревянный		24 шт.
108	Ключ 4мм		1 шт.
175	Гвоздь 2x25		12 шт.
233	Механизм подъёма		1 ком.
171	Демпфер силиконовый		8 шт.
57	Заглушка для эксцентрика		2 шт.
102	Опора колёсная		4 шт.

Инструкция по сборке механизма трансформации находится в упаковке с комплектующими.

Подготовка к сборке

Прежде чем начать сборку изделия внимательно изучите настоящую инструкцию.

Что необходимо для сборки:

1. Рекомендуется два человека.
2. Отвёртки или шуруповёрт с насадками (одна плоская, 2 вида крестовых отвёрток).
3. Шестигранник (входит в комплект поставки).
4. Молоток.

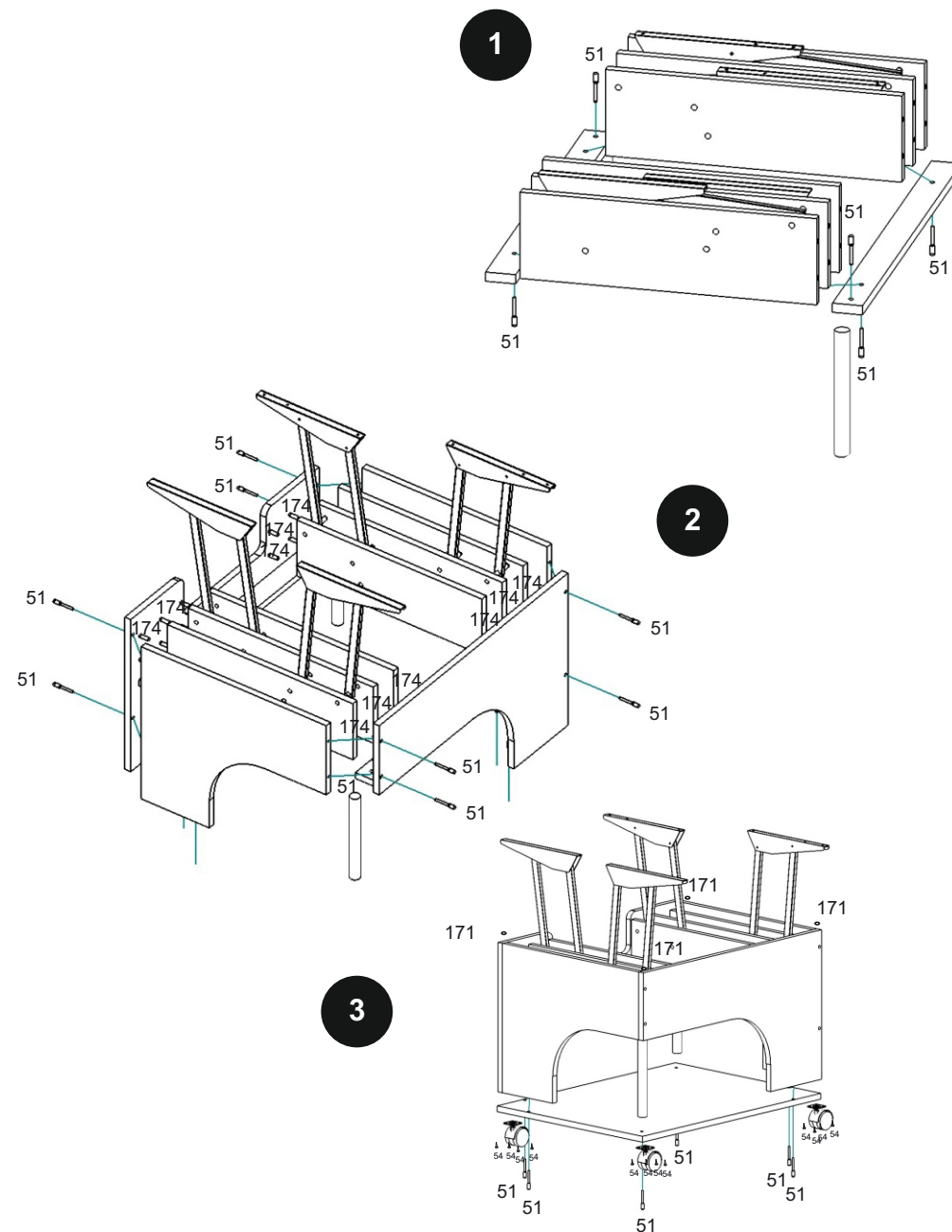
Рекомендации и предостережения при сборке мебели:

1. Сборку мебели необходимо производить на ровной, чистой и твёрдой поверхности.

2. Во избежание повреждения поверхности деталей мебели рекомендуется на месте сборки положить мягкую толстую ткань или гофрокартон упаковки.

3. Сборку рекомендуется производить непосредственно на месте установки изделия.

4. Обязательно следуйте установленной последовательности в инструкции для более качественного результата сборки.



Приклеить демпферы на торец боковин по углам.