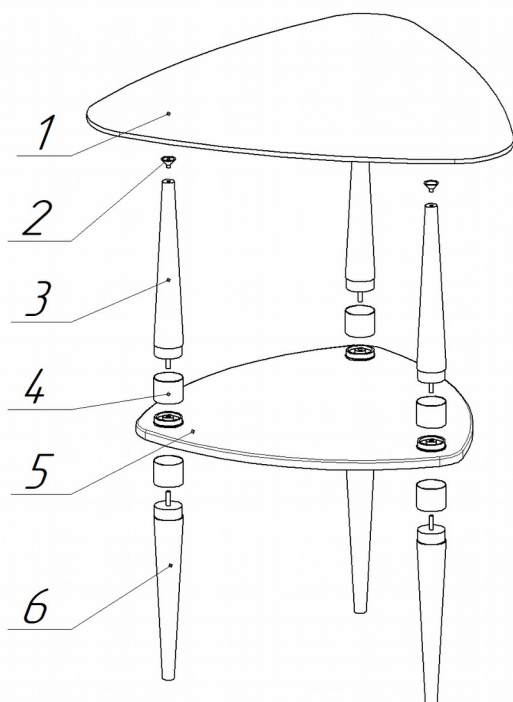


## ИНСТРУКЦИЯ ПО СБОРКЕ И ЭКСПЛУАТАЦИИ СТОЛА СЕНАТОР-5Н



### КОМПЛЕКТАЦИЯ ИЗДЕЛИЯ

№	Наименование элемента	Кол-во
1	Столешница (стекло)	1
2	Присоска	3
3	Ножка с отверстием	3
4	Кольцо хромированное	6
5	Полка	1
6	Ножка с подпятником	3

### СХЕМА СБОРКИ ИЗДЕЛИЯ:

1. Внимательно посмотрите на рисунок. Положите полку (5) лицевой стороной вниз.
2. Накрутите ножки с подпятниками (6), предварительно совместив их с хромированными кольцами (4), на посадочные места полки.
3. Переверните полку с ножками лицевой стороной вверх.
4. Накрутите ножки с отверстиями (3), предварительно совместив их с хромированными кольцами (4), на посадочные места полки.
5. Вставьте присоски (2) в отверстия ножек (3).
6. Установите стеклянную столешницу (1).

Изделие изготовлено в соответствии с ТУ 31.09.12-003-32672578-2019 Столы Код ТН ВЭД ЕАЭС 9403 30 190 0, 9403 40 900 0, Серийный выпуск и соответствует требованиям Технического регламента таможенного союза ТР ТС 025/2012 «О безопасности мебельной продукции».

**Инструкция по уходу:** Протирать влажной салфеткой, смоченной моющим раствором. Вытирать чистой сухой тканью.

**Гарантийный срок службы:** 12 месяцев со дня приобретения.

**Изготовитель:** ООО «Райнер» 199106, г. Санкт-Петербург, Кожевенная линия, д. 27, корпус 1, лит. А, помещение 8Н-69, тел: (812) 309-71-37