

### Правила эксплуатации и ухода за мебелью.

1. Мебель может быть использована только по своему назначению в соответствии с её функциональными характеристиками.
2. Мебель должна храниться и эксплуатироваться в закрытых отапливаемых помещениях при температуре не ниже +2 С и относительной влажности воздуха от 45 до 70%.
3. При ослаблении крепления соединений необходимо периодически
4. Для предотвращения деформации двери в изделии должны быть закрыты. Не следует открывать дверь более чем на 90° - это приводит к поломке петель. подтягивать винты, шурупы, стяжки и т.п.
5. Поверхности изделий следует предохранять от различных растворителей, кислот, щелочей и механических повреждений.
6. Поверхности изделий можно освежить, применяя специальные составы, которые имеются в хозяйственных магазинах. Не допускается применение соды, порошков и других материалов, не предназначенных для ухода за мебелью.
7. Помните, что сохранность и долговечность изделия зависит не только от её конструкции и качества материалов, но и от правильной эксплуатации и ухода за ней.



### ГАРАНТИЙНЫЙ ТАЛОН

Набор мебели для общей комнаты "Сиена" изготовлен ООО "Премьер мебель" в соответствии с требованиями технического регламента Таможенного союза ТР ТС 025/2012. О безопасности мебельной продукции, ГОСТ 16371-2014. Декларация о соответствии: ТС № RU Д-РУ.ЫЖ01.В.07639/18

### УСЛОВИЯ ГАРАНТИИ

1. Предприятие-изготовитель гарантирует соответствие изделия требованиям ГОСТ16371-2014 при соблюдении условий транспортирования, сборки и эксплуатации. Гарантийный срок эксплуатации-24 месяца. Срок исчисляется со дня передачи мебели потребителю. Если день передачи установить невозможно, гарантийный срок исчисляется со дня изготовления мебели. Дефекты производственного характера, обнаруженные в течение гарантийного срока, устраняются за счёт предприятия - изготовителя.
2. Изделие снимается с гарантийного обслуживания в следующих случаях:
  - если имеет следы постороннего вмешательства или была попытка ремонта;
  - если обнаружены несанкционированные изменения конструкции изделия;
  - если изделие эксплуатировалось не в соответствии со своим целевым назначением или в условиях, для которых оно не предназначено.
3. Гарантия не распространяется на изделие, имеющее следующие повреждения:
  - механические;
  - вызванные стихией, пожаром, бытовыми факторами;
  - вызванные попаданием на поверхность изделий едких веществ и жидкостей.

Срок службы изделия - 10 лет.

ДАТА ВЫПУСКА

" \_\_\_\_ " \_\_\_\_ 201 г

ПРОВЕРЕНО ОТК

ДАТА ПРОДАЖИ

" \_\_\_\_ " \_\_\_\_ 201 г.

ШТАМП МАГАЗИНА

Версия 2018 г. (5)

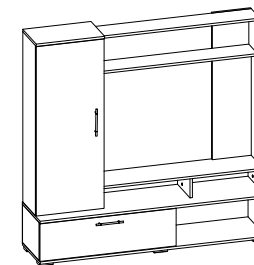
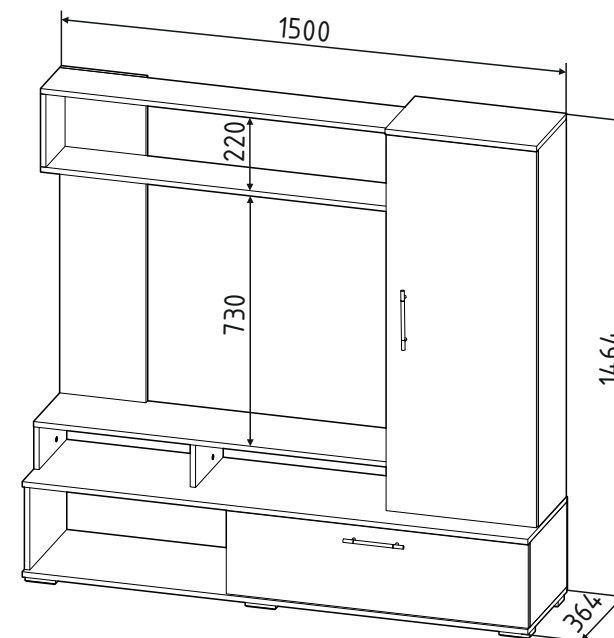


Изготовитель: ООО «Премьер-мебель»

Адрес изготовителя: Россия, Ростовская область, г.Волгодонск, ул. Гаражная, д.147



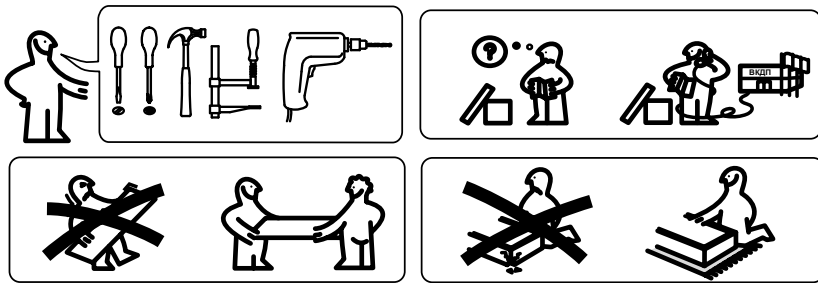
Изготовлено по заказу ООО "ТД ТриЯ»



Набор мебели для общей комнаты

**“Сиена”**

ПАСПОРТ И СХЕМЫ СБОРКИ



Сборку рекомендуется производить с помощью специалиста, так как неправильная сборка может привести к опрокидыванию мебели, что может повлечь за собой ущерб или телесные повреждения.

### Уважаемый покупатель!

Прежде, чем начать сборку изделия, убедитесь в соответствии выбранного Вами изделия (см. обложку паспорта) с его номером, указанным на этикетке, наклеенной на пакете. **Этикетку сохранять до конца сборки.**

### Упаковочная ведомость

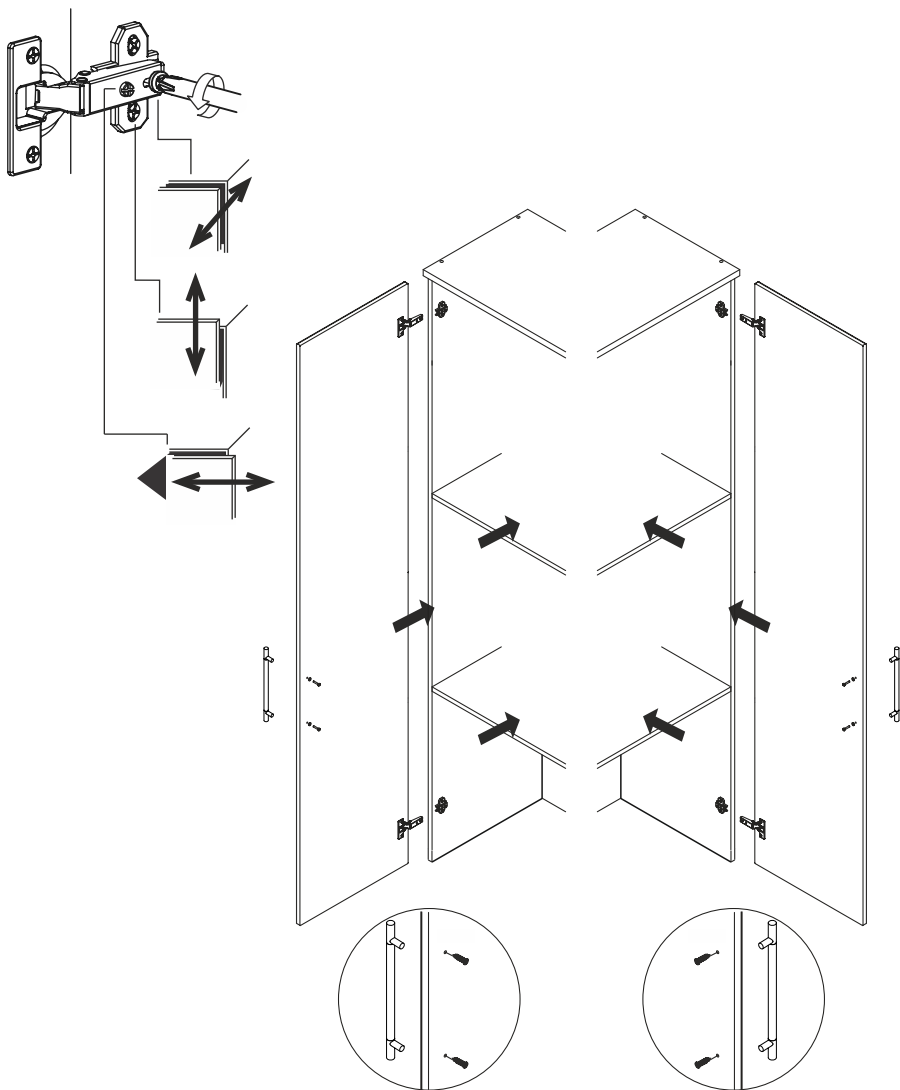
Наименование детали или сборочной единицы	Обозначение	Количество	Габаритные размеры
<b>Пакет 1</b>			
Стенка горизонтальная верхняя	1	1	1500x358
Стенка горизонтальная нижняя	2	1	1500x358
Стенка вертикальная	3	2	257x340
Стенка вертикальная	4	1	257x340
Стенка вертикальная правая	5	1	1140x252
Стенка вертикальная левая	5.1	1	1140x252
Стенка горизонтальная верхняя	6	1	450x270
Полка	7	2	416x222
Стенка горизонтальная	8	1	1050x252
Стенка вертикальная	9	2	128x250
Стенка горизонтальная	10	2	1050x176
Стенка вертикальная	11	1	220x176
Стенка фронтальная	12	1	982x252
Дверь	13	1	896x252
Дверь	14	1	1134x446
Стенка задняя (ДВП)	15	1	1496x285
Стенка задняя (ДВП)	16	1	1156x446
Фурнитура	-	1	-

**Примечание** - Конструкционные материалы для изготовления набора для гостиной "Сиена" :

- плита древесностружечная, облицованная пленкой на основе термореактивных полимеров (ламинированная)
- ЛДСП по ГОСТ 32289-2013;

## 5. Установка дверей и ручек

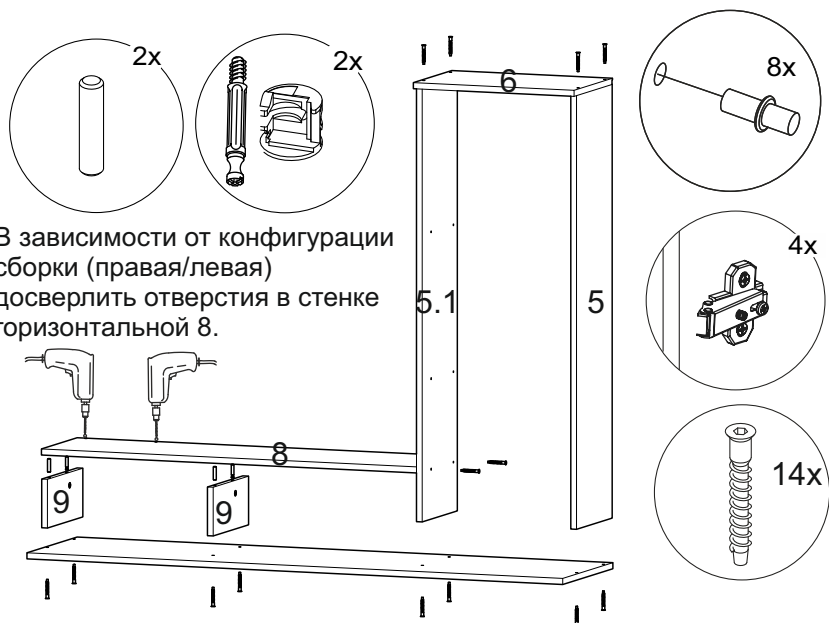
Сборка и установка дверей на обеих секциях аналогична.



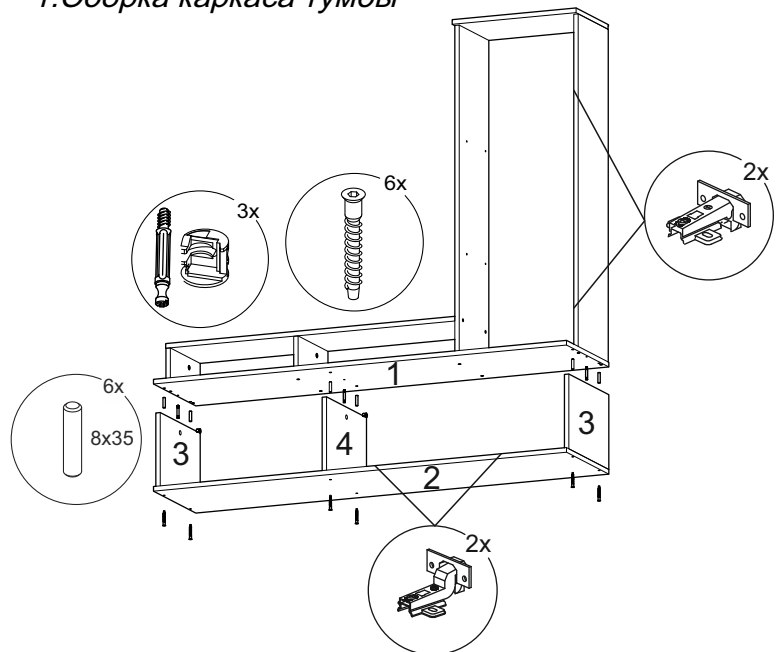
Ведомость комплектации фурнитуры		
Дюбель-стяжка		34
Заглушка		8
Ключ		1
Петля четырёхшарнирная наружная		2
Петля четырёхшарнирная внутренняя		2
Полкодержатель		8
Опора		5
Ручка		2
Стяжка эксцентриковая		5
Дюбель для стяжки эксц.		5
Шкант 8x35		10
Шуруп 3x20		6
Шуруп 4x16		38
Гвоздь 1.6x25		59
Навес P-образный		2
Скрепка-крабик		2

### 1. Сборка каркаса шкафа и надстройки.

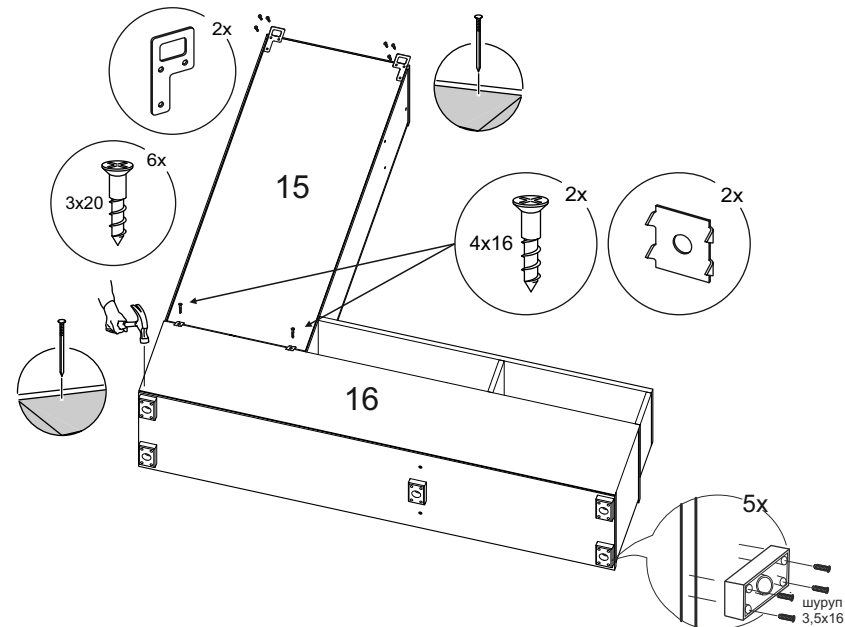
(может производиться сборка как правого, так и левого варианта каркаса)



### 1. Сборка каркаса тумбы



### 3. Установка ДВП и опор



### 4. Сборка секции верхней

В зависимости от варианта сборки, досверлите отверстия на стенке горизонтальной 8, а так-же на стенке вертикальной 5.1 для правой сборки, либо на стенке вертикальной 5 для левой сборки.

